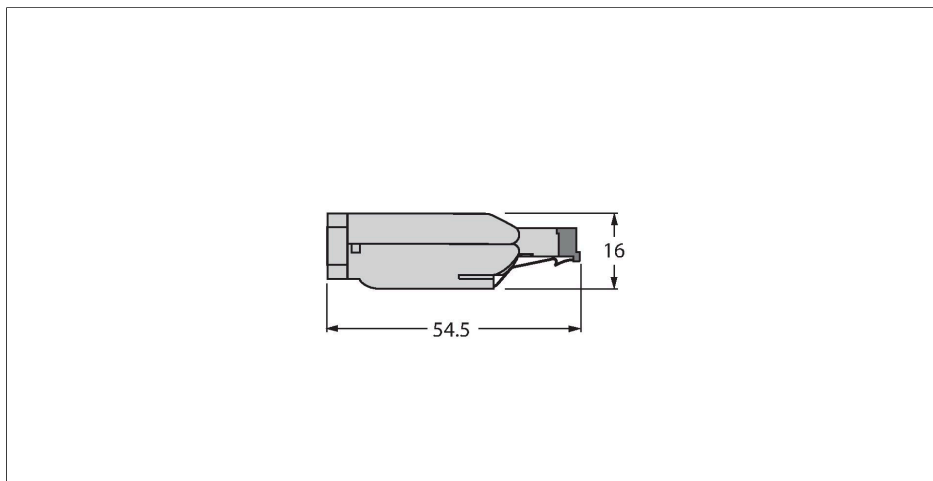


# 6GK1901-1BB10-2AA0

## Zubehör für Feldbussysteme – Konfektionierbarer Steckverbinder



### Merkmale



- RJ45-Stecker
- zum Einsatz in Ethernet Applikationen, CAT5
- Schirmbar
- Metallgehäuse
- RoHS-konform
- Schutzklasse IP20
- Schneidklemm-Schnellanschluss
- 4-polig

### Kontaktbelegung



- 1 = TX +
- 2 = TX -
- 3 = RX +
- 4 = n.c.
- 5 = n.c.
- 6 = RX -
- 7 = n.c.
- 8 = n.c.

### Überschrift Anschlussbild



- 1 = YE (TX +)
- 2 = OG (TX -)
- 3 = WH (RX +)
- 4 = n.c.
- 5 = n.c.
- 6 = BU (RX -)
- 7 = n.c.
- 8 = n.c.

### Technische Daten

Typ	6GK1901-1BB10-2AA0
Ident-No.	6780031
Steckverbinder A	Stecker, RJ45, gerade
Polzahl	4
Kontaktträger	Kunststoff
Griffkörper	Metall
Außendurchmesser der Leitung	6...8 mm
Anschlussart	Schneid-/Klemmanschluss
Schutzart	IP20, (gesteckt)
Netzwerkprotokoll	Ethernet
Schirmung	ja
<b>Elektrische Eigenschaften bei +20 °C</b>	
Bemessungsspannung	30 V
Strombelastbarkeit	2 A
Isolationswiderstand	≥ 10 <sup>8</sup> Ω
<b>Mechanische und chemische Eigenschaften</b>	
Umgebungstemperatur im ruhenden Zustand	-40...+80 °C