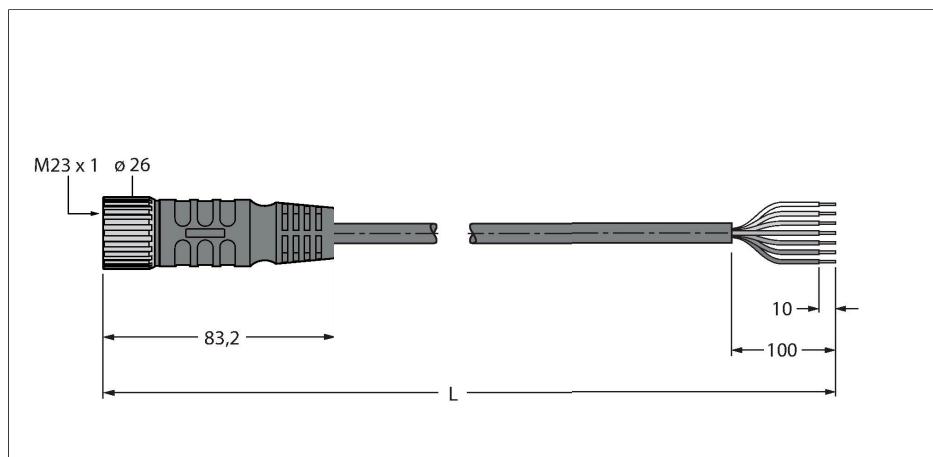


# CKCM12-7-10/TXL

## Zuleitung für Mehrfach Passivverteiler / TPU – Anschlussleitung



### Merkmale



- M23-Kupplung, gerade, 12-polig (7 belegt)
- Mantelmaterial: TPU
- Mantelfarbe: schwarz
- Flammwidrig gemäß FT1
- Halogen-, silikon- und PVC-frei
- Besonders abriebfest
- RoHS-konform
- Schutzart IP67
- Leitungslänge: 10 Meter

### Kontaktbelegung



### Technische Daten

|  |                                    |
|--|------------------------------------|
| Typ  | CKCM12-7-10/TXL                    |
| Ident-No.                                      | 6631123                            |
| Steckverbinder A                               | Kupplung, M23x1, gerade            |
| Polzahl  | 12                                 |
| Kontakte                                       | Messing, CuZn, vergoldet           |
| Kontaktträger                                  | Kunststoff, PBT, Grau              |
| Griffkörper                                    | Kunststoff, TPU, Schwarz           |
| Überwurfmutter/-schraube                       | Messing, CuZn, vernickelt          |
| Dichtung                                       | Kunststoff, FPM/FKM                |
| Mechanische Lebensdauer                        | > 100 Steckzyklen                  |
| Verschmutzungsgrad                             | 3                                  |
| Schutzart                                      | IP67, nur im verschraubten Zustand |
| <b>Leitung</b>                                 |                                    |
| Leitungsdurchmesser                            | Ø 6.7 mm ±0.30                     |
| Leitungslänge                                  | 10 m                               |
| Leitungsmantel                                 | TPU, Schwarz                       |
| Aderisolierung                                 | PP                                 |
| Aderquerschnitt                                | 7 x 0.82 mm <sup>2</sup>           |
| Litzenaufbau                                   | 19 x 0.23 mm                       |
| Aderfarben                                     | WH, GN, YE, GY, BU, BN, GNYE       |
| <b>Elektrische Eigenschaften bei +20 °C</b>    |                                    |
| Bemessungsspannung                             | 300 V                              |
| Strombelastbarkeit                             | 6 A                                |
| <b>Mechanische und chemische Eigenschaften</b> |                                    |
| Biegeradius (ortsfeste Verlegung)              | ≥ 5 x Ø                            |

## Technische Daten

|   |                              |
|---|------------------------------|
| Biegeradius (flexibler Einsatz)         | $\geq 10 \times \varnothing$ |
| Umgebungstemperatur im ruhenden Zustand | -40...+80 °C                 |