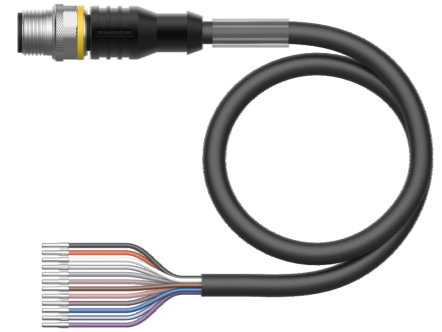
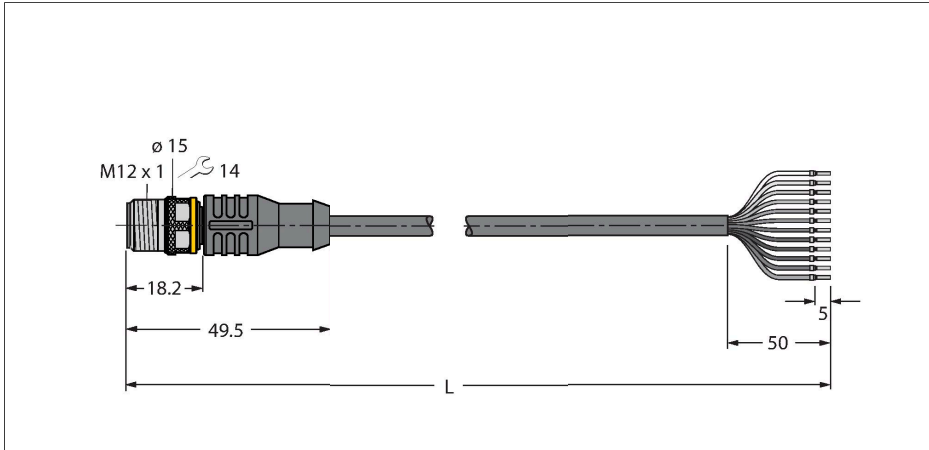


RSC12T-10/TEL

Aktuator- und Sensorleitung / PVC – Anschlussleitung



Technische Daten

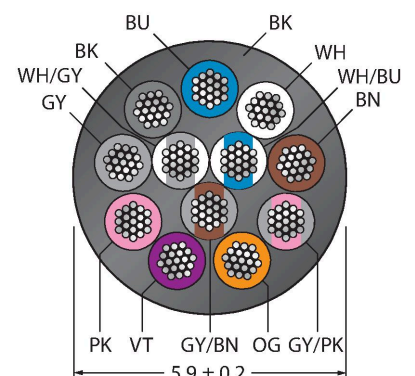
Typ	RSC12T-10/TEL
Ident-No.	6625335
Bemerkung zum Produkt	Litzenfarben und Abbildung können abweichen.
Steckverbinder A	Stecker, M12x1, gerade, A-codiert
Polzahl	12
Kontakte	Messing, CuZn, vergoldet
Kontaktträger	Kunststoff, TPU, Schwarz
Griffkörper	Kunststoff, TPU, Schwarz
Überwurfmutter/-schraube	Messing, CuZn, vernickelt
Mechanische Lebensdauer	> 100 Steckzyklen
Verschmutzungsgrad	3
Schutzart	IP67, IP69K, nur im verschraubten Zustand
Leitung	
Leitungsdurchmesser	Ø 5.9 mm ±0.20
Leitungslänge	10 m
Leitungsmantel	PVC, Schwarz
Aderisolierung	PVC
Aderquerschnitt	12 x 0.14 mm ²
Litzenaufbau	18 x 0.1 mm
Aderfarben	BN, WH, BU, BK, GY, PK, VT, OG, GY/PK, WH/BU, WH/GY, GY/BN
Elektrische Eigenschaften bei +20 °C	
Bemessungsspannung	30 V
Prüfspannung	2000 V
Strombelastbarkeit	1.5 A
Isolationswiderstand	> 30.5 MΩ/km

Merkmale



- M12-Stecker, gerade, 12-polig
- Mantelmaterial: PVC
- Mantelfarbe: schwarz
- Chemikalien- und ölbeständig
- Flammwidrig
- Beständig gegen Säuren und Laugen
- Mikroben- und hydrolysefest
- LABS-frei
- Schutzart: IP67, IP69K
- Leitungslänge: 10 Meter

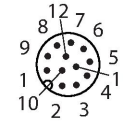
Leitungsquerschnitt



Kontaktbelegung

Technische Daten

Durchgangswiderstand	max. 138 Ω/km
Mechanische und chemische Eigenschaften	
Biegeradius (ortsfeste Verlegung)	≥ 5 x Ø
Biegeradius (flexibler Einsatz)	≥ 10 x Ø
Umgebungstemperatur im ruhenden Zustand	-40...+105 °C
Umgebungstemperatur in Bewegung	-5...+80 °C
Zulassungen	cULus



Funktionsprinzip

Abbildung zeigt Designstand mit Sechskantüberwurfmutter (Produktion ab KW11/2016). Schaltplan zeigt Kontaktbelegung nach DIN EN 60947-5-2 (Produktion ab KW16/2017).

Schaltplan

1	BN
2	WH
3	BU
4	BK
5	GY
6	PK
7	VT
8	OG
9	GY/PK
10	WH/BU
11	WH/GY
12	GY/BN

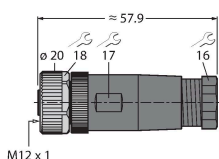
Litzenfarben

Pin	DIN 47100 (alt)	DIN EN 60947-5-2 (neu)
1	BN	BN
2	BU	WH
3	WH	BU
4	GN	BK
5	PK	GY
6	YE	PK
7	BK	VT
8	GY	OG
9	RD	GY/PK
10	VT	WH/BU
11	GY/PK	WH/GY
12	RD/BU	GY/BN

Montagezubehör

B81121-0/PG9

6604052



Konfektionierbare Kupplung, M12 x 1, gerade, 12-polig, Lötkontakt, Leitungsdurchlass 6.0 bis 8.0 mm, Adernquerschnitt/ Klemmvermögen 0.14 bis 0.25 mm², Kunststoffgehäuse, Metallüberwurfmutter

TORQUE-WRENCH-SET-AS

6936170

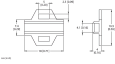
Drehmomentschlüsselset; Griff mit einstellbarem Drehmoment 0.4 - 1.0 Nm, Einstellwerkzeug Drehmoment, Gabelschlüssel für M8 (SW9), Gabelschlüssel für M12 (SW14)

BLANK-LABEL-FOR-CORDSETS-TEL-TXL 6936206

Kennzeichenschilder für TEL- und TXL-Leitungen; Schildlänge: 18 mm, Schildhöhe: 4 mm, Material: Polycarbonat (PC), Farbe: weiß, halogenfrei und flammwidrig



Anschlusszubehör

Maßbild	Typ	Ident-No.	
	LABEL-HOLDER-FLEX-PVC	100048170	PVC-Schildträger zur Kennzeichnung von Verbindungsleitungen (Serie TEL/TXL); für Leitungsdurchmesser: min. 5 mm; Abmessung 4 x 18 mm; Liefereinheit: 50 Stk. pro Verpackung