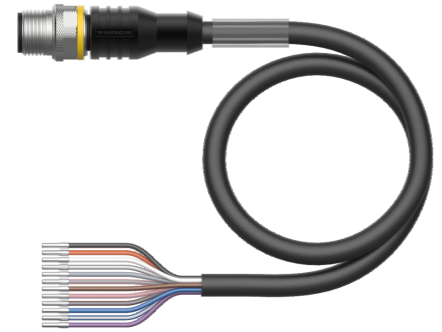
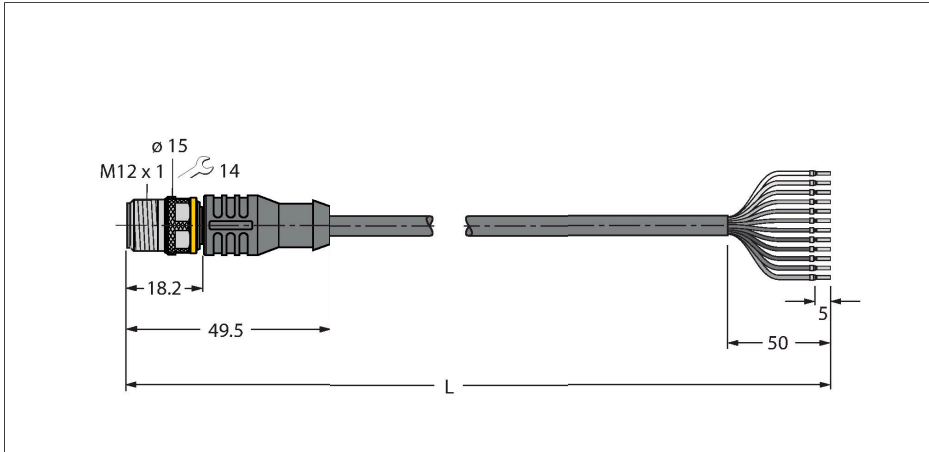


# RSC12T-5/TEL

## Aktuator- und Sensorleitung / PVC – Anschlussleitung



### Technische Daten

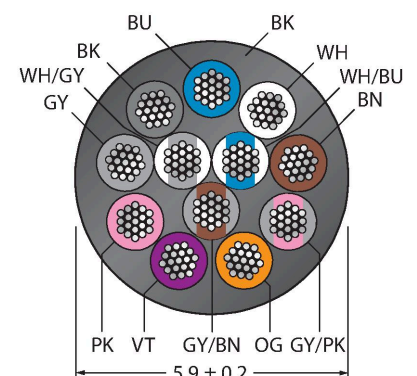
|   |  |
|---|--|
| Typ   | RSC12T-5/TEL   |
| Ident-No.                                   | 6625334  |
| Bemerkung zum Produkt                       | Litzenfarben und Abbildung können abweichen.               |
| Steckverbinder A                            | Stecker, M12x1, gerade, A-codiert                          |
| Polzahl                                     | 12   |
| Kontakte                                    | Messing, CuZn, vergoldet                                   |
| Kontaktträger                               | Kunststoff, TPU, Schwarz                                   |
| Griffkörper                                 | Kunststoff, TPU, Schwarz                                   |
| Überwurfmutter/-schraube                    | Messing, CuZn, vernickelt                                  |
| Mechanische Lebensdauer                     | > 100 Steckzyklen  |
| Verschmutzungsgrad                          | 3  |
| Schutzart                                   | IP67, IP69K, nur im verschraubten Zustand                  |
| <b>Leitung</b>                              |  |
| Leitungsdurchmesser                         | Ø 5.9 mm ±0.20   |
| Leitungslänge                               | 5 m  |
| Leitungsmantel                              | PVC, Schwarz   |
| Aderisolierung                              | PVC  |
| Aderquerschnitt                             | 12 x 0.14 mm <sup>2</sup>                                  |
| Litzenaufbau                                | 18 x 0.1 mm  |
| Aderfarben                                  | BN, WH, BU, BK, GY, PK, VT, OG, GY/PK, WH/BU, WH/GY, GY/BN |
| <b>Elektrische Eigenschaften bei +20 °C</b> |  |
| Bemessungsspannung                          | 30 V   |
| Prüfspannung                                | 2000 V   |
| Strombelastbarkeit                          | 1.5 A  |
| Isolationswiderstand                        | > 30.5 MΩ/km   |

### Merkmale



- M12-Stecker, gerade, 12-polig
- Mantelmaterial: PVC
- Mantelfarbe: schwarz
- Chemikalien- und ölbeständig
- Flammwidrig
- Beständig gegen Säuren und Laugen
- Mikroben- und hydrolysefest
- LABS-frei
- Schutzart: IP67, IP69K
- Leitungslänge: 5.0 Meter

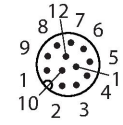
### Leitungsquerschnitt



### Kontaktbelegung

## Technische Daten

|  |               |
|--|---------------|
| Durchgangswiderstand                           | max. 138 Ω/km |
| <b>Mechanische und chemische Eigenschaften</b> |               |
| Biegeradius (ortsfeste Verlegung)              | ≥ 5 x Ø       |
| Biegeradius (flexibler Einsatz)                | ≥ 10 x Ø      |
| Umgebungstemperatur im ruhenden Zustand        | -40...+105 °C |
| Umgebungstemperatur in Bewegung                | -5...+80 °C   |
| Zulassungen                                    | cULus         |



## Funktionsprinzip

Abbildung zeigt Designstand mit Sechskantüberwurfmutter (Produktion ab KW11/2016). Schaltplan zeigt Kontaktbelegung nach DIN EN 60947-5-2 (Produktion ab KW16/2017).

## Schaltplan

|    |       |
|----|-------|
| 1  | BN    |
| 2  | WH    |
| 3  | BU    |
| 4  | BK    |
| 5  | GY    |
| 6  | PK    |
| 7  | VT    |
| 8  | OG    |
| 9  | GY/PK |
| 10 | WH/BU |
| 11 | WH/GY |
| 12 | GY/BN |

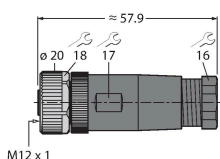
## Litzenfarben

| Pin | DIN 47100 (alt) | DIN EN 60947-5-2 (neu) |
|-----|-----------------|------------------------|
| 1   | BN              | BN                     |
| 2   | BU              | WH                     |
| 3   | WH              | BU                     |
| 4   | GN              | BK                     |
| 5   | PK              | GY                     |
| 6   | YE              | PK                     |
| 7   | BK              | VT                     |
| 8   | GY              | OG                     |
| 9   | RD              | GY/PK                  |
| 10  | VT              | WH/BU                  |
| 11  | GY/PK           | WH/GY                  |
| 12  | RD/BU           | GY/BN                  |

## Montagezubehör

B81121-0/PG9

6604052



Konfektionierbare Kupplung, M12 x 1, gerade, 12-polig, Lötkontakt, Leitungsdurchlass 6.0 bis 8.0 mm, Adernquerschnitt/ Klemmvermögen 0.14 bis 0.25 mm<sup>2</sup>, Kunststoffgehäuse, Metallüberwurfmutter

TORQUE-WRENCH-SET-AS

6936170

Drehmomentschlüsselset; Griff mit einstellbarem Drehmoment 0.4 - 1.0 Nm, Einstellwerkzeug Drehmoment, Gabelschlüssel für M8 (SW9), Gabelschlüssel für M12 (SW14)

**BLANK-LABEL-FOR-CORDSETS-TEL-TXL      6936206**

Kennzeichenschilder für TEL- und TXL-Leitungen; Schildlänge: 18 mm, Schildhöhe: 4 mm, Material: Polycarbonat (PC), Farbe: weiß, halogenfrei und flammwidrig



## Anschlusszubehör

| Maßbild | Typ                   | Ident-No. |   |
|---------|-----------------------|-----------|---|
|         | LABEL-HOLDER-FLEX-PVC | 100048170 | PVC-Schildträger zur Kennzeichnung von Verbindungsleitungen (Serie TEL/TXL); für Leitungsdurchmesser: min. 5 mm; Abmessung 4 x 18 mm; Liefereinheit: 50 Stk. pro Verpackung |