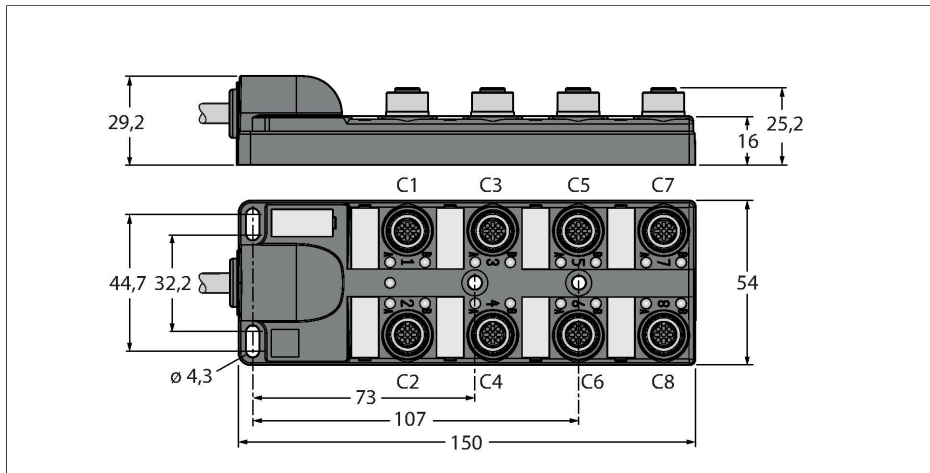


TB-8M12-4P2-2/TXL

Passiver Aktuator-/Sensor-Verteiler M12 x 1 – 8-fach, mit fest angeschlossener Leitung



Technische Daten

Typ	TB-8M12-4P2-2/TXL
Ident-No.	6611950
I/O Verteiler	8, mit fest angeschlossener Leitung
Gehäuse	Kunststoff, PA, schwarz
Betriebsspannungsanzeige	LED, grün
Schaltzustandsanzeige	LED, gelb
Schaltfunktion	PNP
E/A-Steckplatz	M12 x 1
Polzahl	3+PE
Kontakte	Messing, CuZn, vergoldet
Kontaktträger	Kunststoff, PA, Schwarz
Dichtung	Kunststoff, FPM/FKM
Mechanische Lebensdauer	> 100 Steckzyklen
Sammelanschluss	Kabel
Leitungsdurchmesser	Ø 10 mm
Leitungslänge	2 m
Leitungsmantel	PUR, Schwarz
Aderisolierung	PVC
Aderquerschnitt	8 x 0.82 mm ²
Aderquerschnitt	3 x 0.82 mm ²
Aderfarben	WH, GN, YE, GY, PK, RD, BK, VT
Aderfarben	BN, BU, GNYE
Elektrische Eigenschaften bei +20 °C	
Bemessungsspannung	30 V
Strombelastbarkeit	2 A pro Signalkontakt, Summenstrom 6 A

Merkmale



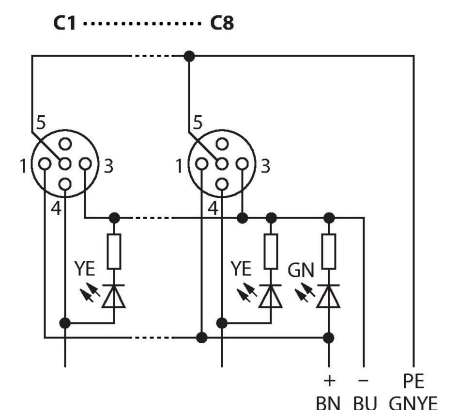
- Gehäusematerial: Nylon
- Gehäusefarbe: schwarz
- Schutzart IP67
- RoHS-konform
- CE-konform
- LED (PNP-Schaltung)
- E/A-Steckplatz (Polzahl): 3-polig + PE

Kontaktbelegung

I/O-Stecker

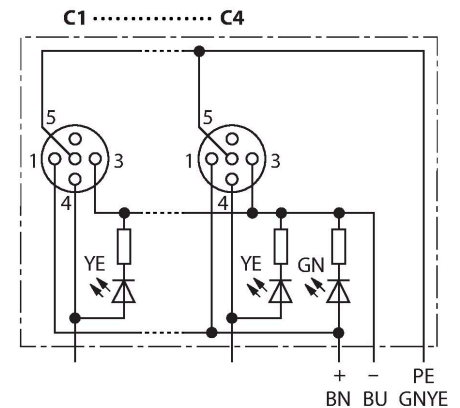


Schaltplan



Technische Daten

Isolationswiderstand	$\geq 10^8 \Omega$
Durchgangswiderstand	$\leq 5 \text{ m}\Omega$
Mechanische und chemische Eigenschaften	
Biegeradius (ortsfeste Verlegung)	$\geq 5 \times \varnothing$
Biegeradius (flexibler Einsatz)	$\geq 15 \times \varnothing$
Umgebungstemperatur im ruhenden Zustand	$-40 \text{ }^\circ\text{C} \dots +85 \text{ }^\circ\text{C}$



Belegungen

Steckplatz/Pin	C1/4	C2/4	C3/4	C4/4	C5/4	C6/4	C7/4	C8/4
M23 Flansch	1	2	3	4	5	6	7	8
Leitung	WH	GN	YE	GY	PK	RD	BK	VT

Versorgung C1-C8	24V	0V	PE
M23 Flansch	11	9 + 10	12
Leitung	BN	BU	GNYE

Lieferumfang

Artikel	Menge	Beschreibung
Verteiler	1	Passiver Aktuator-/Sensor-Verteiler
VS-M12-BK	2	Verschlussstopfen für M12-Kupplungen
KS9/20	9	Beschriftungsschilder

Zubehör

Ident.-Nr.	Bezeichnung	Beschreibung
6900197	CK12-0	Konfektionierbare M23-Kupplung, 12-polig, gerade
6931889	CS12-0	Konfektionierbare M23-Stecker, 12-polig, gerade
6625616	RKC5T-2-RSC5T/TXL	Aktuator-/Sensorleitung, M12-Kupplung auf M12-Stecker, gerade, 5-polig, 2m *
6936055	VS-M12-BK	Verschlussstopfen für M12-Kupplungen
8015002	KS9/20	Beschriftungsschilder

* Andere Längen auf Anfrage