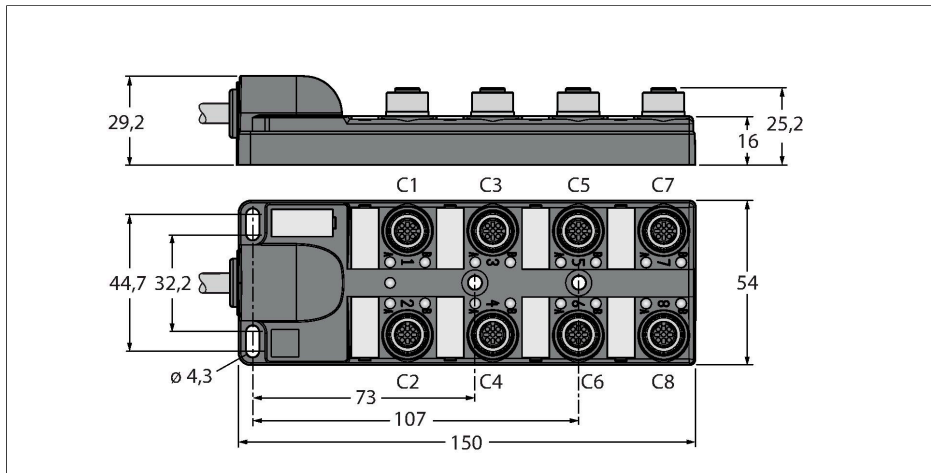


TB-8M12-5-2/TXL

Passiver Aktuator-/Sensor-Verteiler M12 x 1 – 8-fach, mit fest angeschlossener Leitung



Technische Daten

| | |
|---|--|
| Typ | TB-8M12-5-2/TXL |
| Ident-No. | 6611947 |
| I/O Verteiler | 8, mit fest angeschlossener Leitung |
| Gehäuse | Kunststoff, PA, schwarz |
| E/A-Steckplatz | M12 x 1 |
| Polzahl | 4+PE |
| Kontakte | Messing, CuZn, vergoldet |
| Kontaktträger | Kunststoff, PA, Schwarz |
| Dichtung | Kunststoff, FPM/FKM |
| Mechanische Lebensdauer | > 100 Steckzyklen |
| Sammelanschluss | Kabel |
| Leitungsdurchmesser | Ø 10.39 mm |
| Leitungslänge | 2 m |
| Leitungsmantel | PUR, Schwarz |
| Aderisolierung | PVC |
| Adernquerschnitt | 16 x 0.32 mm ² |
| Adernquerschnitt | 3 x 0.82 mm ² |
| Aderfarben | VT, RD, GY, GN, BK, WH, PK, YE, RD-BU, GYPK, WHGN, WHYE, WHGY, YE BN, BNGN, GYBN |
| Aderfarben | BN, BU, GNYE |
| Elektrische Eigenschaften bei +20 °C | |
| Bemessungsspannung | 30 V |
| Strombelastbarkeit | 2 A pro Signalkontakt, Summenstrom 6 A |
| Isolationswiderstand | ≥ 10 ⁸ Ω |
| Durchgangswiderstand | ≤ 5 mΩ |

Merkmale



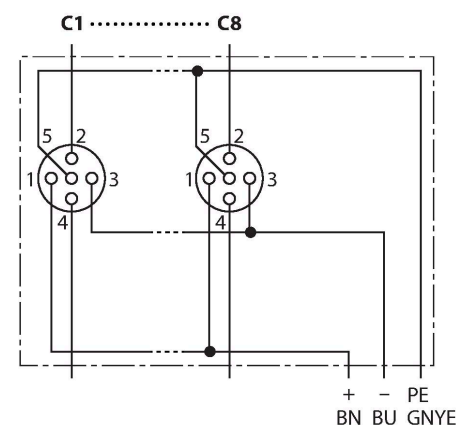
- Gehäusematerial: Nylon
- Gehäusefarbe: schwarz
- Schutzart IP67
- RoHS-konform
- CE-konform
- E/A-Steckplatz (Polzahl): 4-polig + PE

Kontaktbelegung

I/O-Stecker



Schaltplan



Technische Daten

Mechanische und chemische Eigenschaften

| | |
|---|-----------------|
| Biegeradius (ortsfeste Verlegung) | ≥ 5 x Ø |
| Biegeradius (flexibler Einsatz) | ≥ 15 x Ø |
| Umgebungstemperatur im ruhenden Zustand | -40 °C...+85 °C |

Belegungen

| Steckplatz/Pin | C1/2 | C1/4 | C2/2 | C2/4 | C3/2 | C3/4 | C4/2 | C4/4 |
|----------------|------|------|------|------|------|------|------|------|
| M23 Flansch | 7 | 15 | 4 | 5 | 8 | 16 | 14 | 3 |
| Leitung | GYPK | WH | RDBU | GN | WHGN | YE | BNGN | GY |

| Steckplatz/Pin | C5/2 | C5/4 | C6/2 | C6/4 | C7/2 | C7/4 | C8/2 | C8/4 |
|----------------|------|------|------|------|------|------|------|------|
| M23 Flansch | 9 | 17 | 13 | 2 | 10 | 11 | 18 | 1 |
| Leitung | WHYE | PK | YEBN | RD | WHGY | BK | GYBN | VT |

| | | | |
|------------------|-----|----|------|
| Versorgung C1-C8 | 24V | 0V | PE |
| M23 Flansch | 19 | 6 | 12 |
| Leitung | BN | BU | GNYE |

Lieferumfang

| Artikel | Menge | Beschreibung |
|-----------|-------|--------------------------------------|
| Verteiler | 1 | Passiver Aktuator-/Sensor-Verteiler |
| VS-M12-BK | 2 | Verschlussstopfen für M12-Kupplungen |
| KS9/20 | 9 | Beschriftungsschilder |

Zubehör

| Ident.-Nr. | Bezeichnung | Beschreibung |
|------------|-----------------------|--|
| 6900196 | CK19-0 | Konfektionierbare M23-Kupplung, 19-polig, gerade |
| 6930225 | CS19-0 | Konfektionierbare M23-Stecker, 19-polig, gerade |
| 6625616 | RKC5T-2-RSC5T/ TXL | Aktuator-/Sensorleitung, M12-Kupplung auf M12-Stecker, gerade, 5-polig, 2m * |
| 6936055 | VS-M12-BK | Verschlussstopfen für M12-Kupplungen |
| 8015002 | KS9/20 | Beschriftungsschilder |

* Andere Längen auf Anfrage