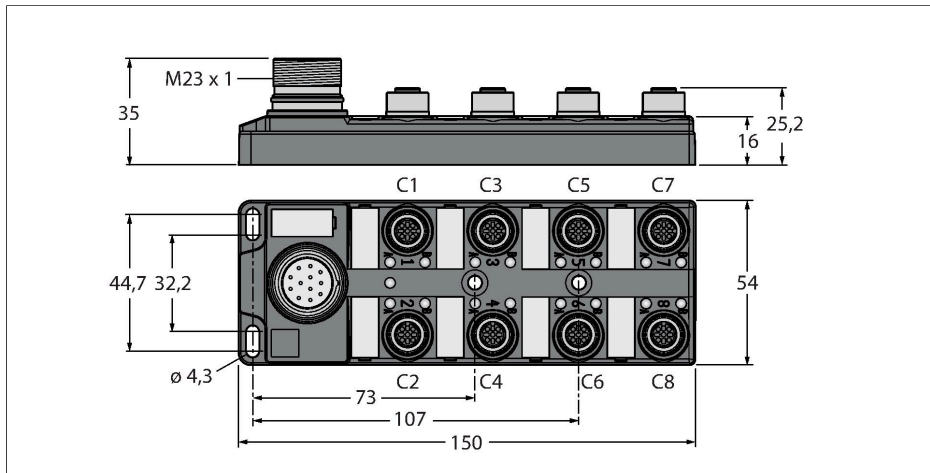


TB-8M12-4P2-CS12T

Passiver Aktuator-/Sensor-Verteiler M12 x 1 – 8-fach, mit M23-Steckverbinder für die Zuleitung



Technische Daten

Typ	TB-8M12-4P2-CS12T
Ident-No.	6611942
I/O Verteiler	8, mit M23-Anschlussstecker
Gehäuse	Kunststoff, PA, schwarz
Betriebsspannungsanzeige	LED, grün
Schaltzustandsanzeige	LED, gelb
Schaltfunktion	PNP
E/A-Steckplatz	M12 x 1
Polzahl	3+PE
Kontakte	Messing, CuZn, vergoldet
Kontaktträger	Kunststoff, PA, Schwarz
Dichtung	Kunststoff, FPM/FKM
Mechanische Lebensdauer	> 100 Steckzyklen
Sammelanschluss	M23
Steckverbinder B	Flanschstecker, M23x1
Polzahl	12
Kontakte	Metall, CuZn, vergoldet
Kontaktträger	PBT, Schwarz
Dichtung	Kunststoff, NBR
Mechanische Lebensdauer	> 100 Steckzyklen
Elektrische Eigenschaften bei +20 °C	
Bemessungsspannung	30 V
Strombelastbarkeit	2 A pro Signalkontakt, Summenstrom 9 A
Isolationswiderstand	≥ 10 ⁸ Ω
Durchgangswiderstand	≤ 5 mΩ

Merkmale



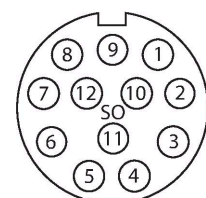
- Gehäusematerial: Nylon
- Gehäusefarbe: schwarz
- Schutzart IP67
- RoHS-konform
- CE-konform
- LED (PNP-Schaltung)
- E/A-Steckplatz (Polzahl): 3-polig + PE

Kontaktbelegung

I/O-Stecker



Flanschstecker M23 x 1

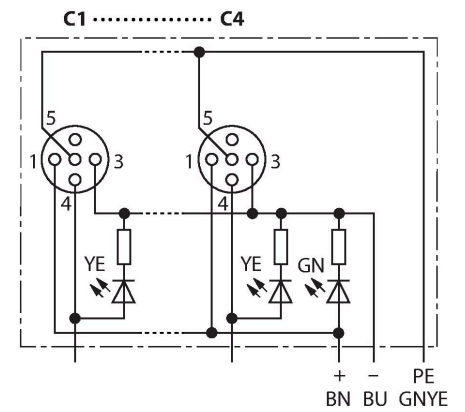
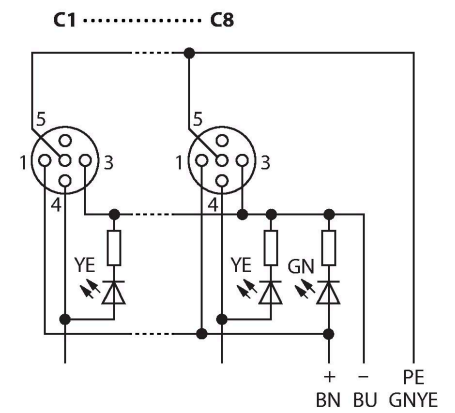


Technische Daten

Mechanische und chemische Eigenschaften

Umgebungstemperatur im ruhenden Zustand -40 °C...+85 °C

Schaltplan



Belegungen

Steckplatz/Pin	C1/4	C2/4	C3/4	C4/4	C5/4	C6/4	C7/4	C8/4
M23 Flansch	1	2	3	4	5	6	7	8
Leitung	WH	GN	YE	GY	PK	RD	BK	VT

Versorgung C1-C8	24V	0V	PE
M23 Flansch	11	9 + 10	12
Leitung	BN	BU	GNYE

Lieferumfang

Artikel	Menge	Beschreibung
Verteiler	1	Passiver Aktuator-/Sensor-Verteiler
VS-M12-BK	2	Verschlussstopfen für M12-Kupplungen
KS9/20	9	Beschriftungsschilder

Zubehör

Ident.-Nr.	Bezeichnung	Beschreibung
6900197	CK12-0	Konfektionierbare M23-Kupplung, 12-polig, gerade
6931889	CS12-0	Konfektionierbare M23-Stecker, 12-polig, gerade
6931780	CKCM12-11-5/S90	Anschlussleitung, M23-Kupplung, gerade, 12-polig, 5m *
6931781	CKCM12-11-10/S90	Anschlussleitung, M23-Kupplung, gerade, 12-polig, 10m *
6931885	CKCWM12-11-5/S90	Anschlussleitung, M23-Kupplung, gewinkelt, 12-polig, 5m *
6931886	CKCWM12-11-10/S90	Anschlussleitung, M23-Kupplung, gewinkelt, 12-polig, 10m *
6931782	CSCM-CK- CM12-11-5/S90	Verbindungsleitung, M23-Stecker, gerade auf M23-Kupplung, gerade, 12-polig, 5m *
6931783	CSCM-CK- CM12-11-10/S90	Verbindungsleitung, M23-Stecker, gerade auf M23-Kupplung, gerade, 12-polig, 10m *
6931887	CSCM-CK- CWM12-11-5/S90	Verbindungsleitung, M23-Stecker, gerade auf M23-Kupplung, gewinkelt, 12-polig, 5m *
6931888	CSCM-CK- CWM12-11-10/S90	Verbindungsleitung, M23-Stecker, gerade auf M23-Kupplung, gewinkelt, 12-polig, 10m *
6625616	RKC5T-2-RSC5T/TXL	Aktuator-/Sensorleitung, M12-Kupplung auf M12-Stecker, gerade, 5-polig, 2m *
6936055	VS-M12-BK	Verschlussstopfen für M12-Kupplungen
8015002	KS9/20	Beschriftungsschilder

* Andere Längen auf Anfrage