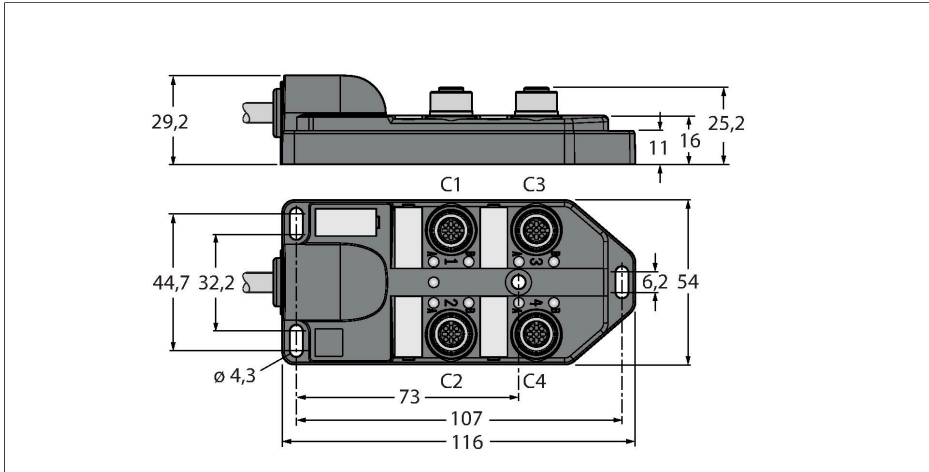


# TB-4M12-4-2/TXL

## Passiver Aktuator-/Sensor-Verteiler M12 x 1 – 4-fach, mit fest angeschlossener Leitung



### Merkmale



- Gehäusematerial: Nylon
- Gehäusefarbe: schwarz
- Schutzart IP67
- RoHS-konform
- CE-konform
- E/A-Steckplatz (Polzahl): 3-polig + PE

### Technische Daten

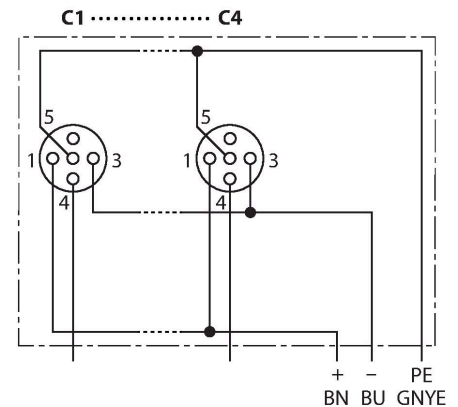
Typ	TB-4M12-4-2/TXL
Ident-No.	6611904
I/O Verteiler	4, mit fest angeschlossener Leitung
Gehäuse	Kunststoff, PA, schwarz
E/A-Steckplatz	M12 x 1
Polzahl	3+PE
Kontakte	Messing, CuZn, vergoldet
Kontaktträger	Kunststoff, PA, Schwarz
Dichtung	Kunststoff, FPM/FKM
Mechanische Lebensdauer	> 100 Steckzyklen
Sammelanschluss	Kabel
Leitungsdurchmesser	Ø 6.73 mm
Leitungslänge	2 m
Leitungsmantel	PUR, Schwarz
Aderisolierung	PVC
Adernquerschnitt	4 x 0.82 mm <sup>2</sup>
Adernquerschnitt	3 x 0.82 mm <sup>2</sup>
Aderfarben	WH, GN, YE, GY
Aderfarben	BN, BU, GNYE
<b>Elektrische Eigenschaften bei +20 °C</b>	
Bemessungsspannung	30 V
Strombelastbarkeit	2 A pro Signalkontakt, Summenstrom 9 A
Isolationswiderstand	≥ 10 <sup>8</sup> Ω
Durchgangswiderstand	≤ 5 mΩ

### Kontaktbelegung

I/O-Stecker



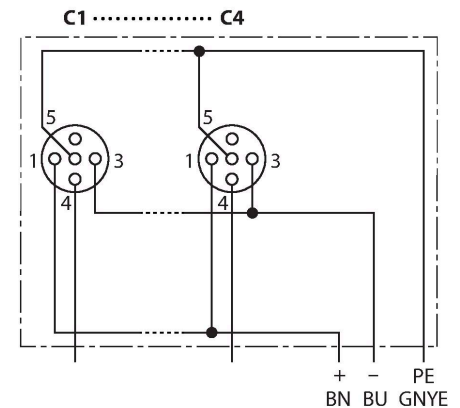
### Schaltplan



## Technische Daten

### Mechanische und chemische Eigenschaften

Biegeradius (ortsfeste Verlegung)	$\geq 5 \times \varnothing$
Biegeradius (flexibler Einsatz)	$\geq 15 \times \varnothing$
Umgebungstemperatur im ruhenden Zustand	-40 °C...+85 °C



### Belegungen

Steckplatz/Pin	C1/4	C2/4	C3/4	C4/4
M23 Flansch	1	2	3	4
Leitung	WH	GN	YE	GY

Versorgung C1-C4	24V	0V	PE
M23 Flansch	11	9 + 10	12
Leitung	BN	BU	GNYE

### Lieferumfang

Artikel	Menge	Beschreibung
Verteiler	1	Passiver Aktuator-/Sensor-Verteiler
VS-M12-BK	2	Verschlussstopfen für M12-Kupplungen
KS9/20	5	Beschriftungsschilder

### Zubehör

Ident.-Nr.	Bezeichnung	Beschreibung
6900197	CK12-0	Konfektionierbare M23-Kupplung, 12-polig, gerade
6931889	CS12-0	Konfektionierbare M23-Stecker, 12-polig, gerade
6625616	RKC5T-2-RSC5T/TXL	Aktuator-/Sensorleitung, M12-Kupplung auf M12-Stecker, gerade, 5-polig, 2m *
6936055	VS-M12-BK	Verschlussstopfen für M12-Kupplungen
8015002	KS9/20	Beschriftungsschilder

\* Andere Längen auf Anfrage