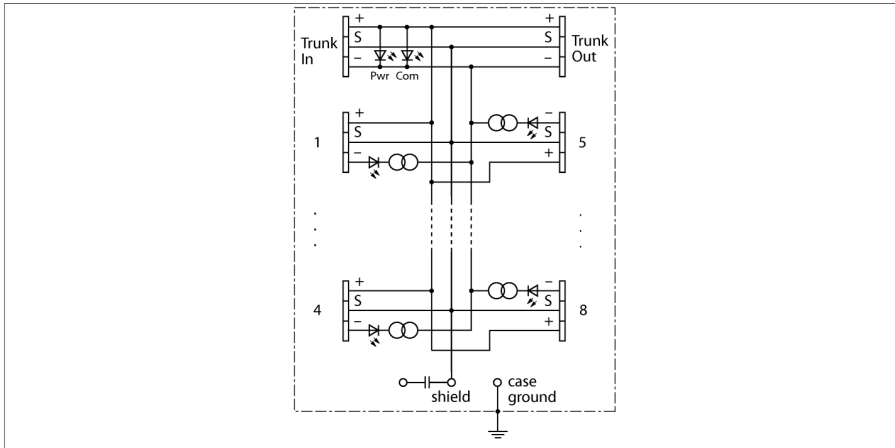


FOUNDATION fieldbus und PROFIBUS-PA IP20-Verteilerbaustein mit Kurzschlussschutz, achtkanalig JRBS-40DC-8RV



Der Verteilerbaustein ist für Feldbussysteme nach IEC 61158-2 konzipiert, d. h. sowohl für den FOUNDATION™ fieldbus als auch für den PROFIBUS-PA ausgelegt. Unter Verwendung eines geeigneten Speisegerätes, kann der Feldbusverteiler auch für Ex-Applikationen verwendet werden.

Der Verteiler ist mit einer Kurzschlussstrombegrenzung an jeder Stichleitung ausgestattet ($\leq 51\text{mA}$). An jeder Stichleitung sollte nicht mehr als ein Feldgerät angeschlossen werden.

Das Gehäuse besteht aus eloxiertem Aluminium-Strangpressprofil und ist in der Schutzart IP20 ausgeführt.

Hinweis: Es ist auf ausreichenden Potentialausgleich in der Anlage zu achten. Das Gerät wird über den M5 x 1-Bolzen des Gehäuses mit dem Potentialausgleich verbunden.

Die Schirmung erfolgt über 3-polige Schraubklemmen; die Schirmung ist intern mit dem M5-Gewindebolzen für den Schirmpotenzialausgleich verbunden. Zur kapazitiven Schirmung ist ein weiterer M5-Gewindebolzen vorhanden. Die beiden Schirmungsbolzen sind nicht mit dem Gehäuse verbunden.

Zubehör: Zur zusätzlichen Erhöhung der Schutzart sind unterschiedliche Aluminium- und Edelstahlgehäuse in Schutzart IP6x mit diversen Kabelverschraubungen auf Anfrage erhältlich.

- Verteilerbaustein für DIN-Hutschienen-Montage
- mit Kurzschlussschutz pro Stichleitung
- Vormontierter Abschlusswiderstand: JRBS-40TR (separat erhältlich)
- Leitungsschirmung: Kapazitive bzw. direkte Verbindung über zwei M5-Gewindebolzen wahlweise anschließbar
- Aluminium-Gehäuse
- Entity und FISCO-konform gemäß IEC 60079-11

Abmessungen

Typ	JRBS-40DC-8RV
Ident-No.	6611834
Feldbusstandard	
	IEC 61158-2
Betriebsspannung	
	9...32 VDC
	min. 10.3 VDC gemäß FF-846
Eigenstromaufnahme	
	≤ 12 mA
Spannungsfall	
	≤ 1 V, (Trunk/Spurs)
Spannungsfall	
	≤ 0.005 V, (Trunk IN/OUT)
Durchgangsstrom Trunk/Trunk	
	≤ 2 A
Ausgangskreise	
	Feld
Ausgangsstrom	
	≤ 41 mA
Kurzschlusschutz	
	≤ 51 mA
Anzeigen/Bedienelemente	
Betriebsbereitschaft	1 x grün
Kurzschlussmeldung	8 x rot
Bus-Kommunikation	1 x gelb
Ex-Zulassung gem. Konf.-Bescheinigung	
	IECEX FMG 15.0020X
Ex-Zulassung gem. Konf.-Bescheinigung	
	FM 15 ATEX 0036 X
Ex-Zulassung gem. Konf.-Aussage	
	FM 16 ATEX 0025 X
FM Zulassung	
	FM 16 US 0073 X
Elektrischer Anschluss	
	abziehbarer Klemmenblock, verpolsicher, Schraubanschluss
Anschlussquerschnitt	
	0.2...2.5 mm ² (AWG: 24...14)
Erdungsbolzen	
	M5 x 1
Schutzart	
	IP20
MTTF	
	117 Jahre nach SN 29500 (Ed. 99) 40 °C
Umgebungstemperatur	
	-50...+70 °C
Lagertemperatur	
	-60...+85 °C
Gehäusewerkstoff	
	Aluminium
Gehäusefarbe	
	schwarz/gelb
Abmessungen	
	168.2 x 75.5 x 49 mm
Befestigungsart	
	aufschraubbar auf Hutschiene (EN 60715)

