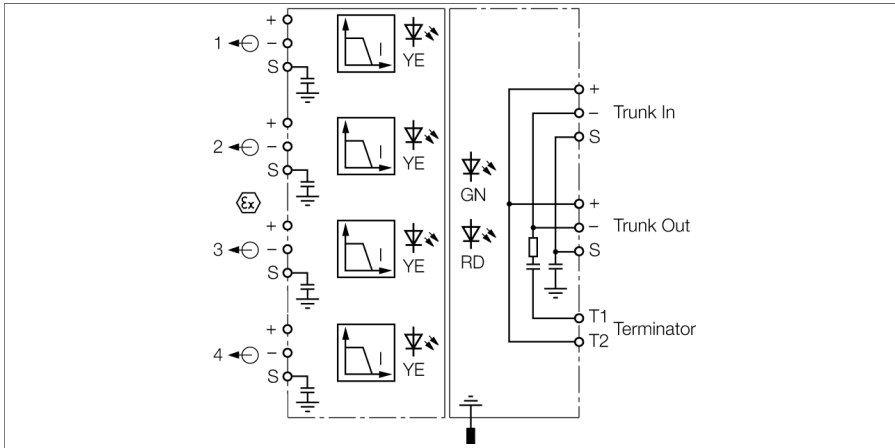


FOUNDATION fieldbus und PROFIBUS-PA Multibarriere, vierkanalig MBD40-T0415/EX/000



Die vierkanalige Multibarriere bietet die Möglichkeit, im Ex-Bereich eine größere Anzahl von Feldgeräten an einen Feldbus gemäß IEC 61158-2 anzukoppeln.

An jede Multibarriere können 4 Ex i-Feldgeräte angeschlossen werden. Bis zu 16 Ex i-Feldgeräte können an den Bus angeschlossen werden. Erreicht wird die Erweiterung der Teilnehmeranzahl durch eine Ex e-Feldbuseinspeisung (High Power Trunk Concept), die von Multibarriere zu Multibarriere durchgeschleift werden kann. Um eine zu hohe Stromaufnahme im Einschaltmoment zu vermeiden, werden die Stichleitungen nacheinander zugeschaltet.

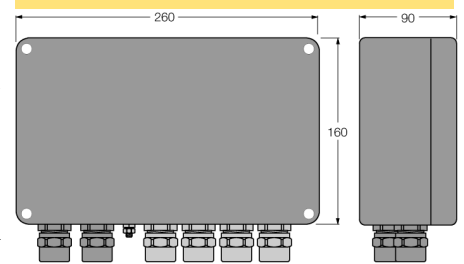
Ein- und Ausgänge der Hauptleitung (Trunk) sind in erhöhter Sicherheit (Ex e) und die Stichleitungen (Spurs) zu den Feldgeräten eigensicher (Ex i) ausgeführt.

Die Multibarriere verfügt über einen zuschaltbaren Abschlusswiderstand für den Bus. Der Abschlusswiderstand wird über eine Steckbrücke zu- bzw. abgeschaltet.

Über die frontseitigen LEDs werden Status- und Fehlermeldungen der einzelnen Spurs angezeigt.

- Galvanische Trennung zwischen der Ex e-Busleitung und den Ex i-Ausgängen
- Temperaturbereich: -20...+70 °C (-4 ... +158 °F)
- Integrierter Abschlusswiderstand (zuschaltbar)
- Ausgangsdaten: 10V/40mA (kurzschlussfest)
- Pulverbeschichtetes Aluminium-Druckguss-Gehäuse
- Druckausgleichselement zur Verhinderung von Kondenswasser
- Anschluss des Gehäusepotentials über M5 x 1-Bolzen
- FISCO-konform gemäß IEC 60079-11 und Entity

Abmessungen



| | |
|--|---|
| Typ | MBD40-T0415/EX/000 |
| Ident-No. | 6611757 |
| Feldbusstandard | |
| | IEC 61158-2 |
| Betriebsspannung | 16...32 VDC |
| Verlustleistung | ≤ 1.8 W |
| Galvanische Trennung | Eingangskreis (Ex e) zu Ausgangskreisen (Ex i) |
| Prüfspannung | 1.5 kV AC |
| Ausgangskreise | |
| Ausgangsstrom | ≤ 40 mA |
| Ausgangsspannung | ≥ 10 VDC |
| Kurzschlusschutz | ≤ 50 mA |
| Anzeigen/Bedienelemente | |
| Betriebsbereitschaft | 1 x grün |
| Zustand / Fehler | 1 x rot |
| Kurzschlussmeldung | 4 x gelb, blinkend |
| Ex-Zulassung gem. Konf.-Bescheinigung | |
| | PTB 09 ATEX 1069 |
| Kennzeichnung des Gerätes | Ⓔ II 2(1G/D)G Ex eb ib [ia] mb IIC T4 |
| | FISCO Power Supply |
| max. Ausgangsspannung U_o | ≤ 15.7 V |
| max. Ausgangsstrom I_o | ≤ 245 mA |
| max. Ausgangsleistung P_o | ≤ 960 mW |
| Kennlinie | linear |
| Innere Induktivität/Kapazität L/C _i | vernachlässigbar / 1.1 nF |
| Elektrischer Anschluss | |
| | 4 x 3-polige abziehbare Klemmenblöcke, verpolischer, Schraubanschluss Kabelverschraubung |
| Segment IN | 1 x M20 x 1.5 (Ø 7...13 mm); Kunststoff; schwarz |
| Segment OUT | 1 x M20 x 1.5 (Ø 7...13 mm); Kunststoff; schwarz |
| Stichleitung | 4 x M20 x 1.5 (Ø 7...13 mm); Kunststoff; blau |
| Anschlussquerschnitt | 0.2...2.5 mm ² (AWG: 24...14) |
| Erdungsbolzen | M5 x 1 |
| Schutzart | |
| | IP66 |
| Umgebungstemperatur | -20...+70 °C |
| Relative Luftfeuchtigkeit | ≤ 95 %, nicht kondensierend |
| Gehäusewerkstoff | pulverbeschichteter Aluminium-Druckguss |
| Gehäusefarbe | schwarz/gelb |
| Abmessungen | 260 x 160 x 90 mm |
| Befestigungsart | Wandmontage |

Zubehör

| Typ | Ident-Nr. | | Maßbild |
|----------|-----------|---|---|
| VST-BS13 | 6884032 | Verschlussstopfen für Kabelverschraubungen, Ø13 mm, VPE 10 Stück |  |
| VSTS24 | 6900462 | Steckschlüssel für Kabelverschraubungen, SW24 |  |