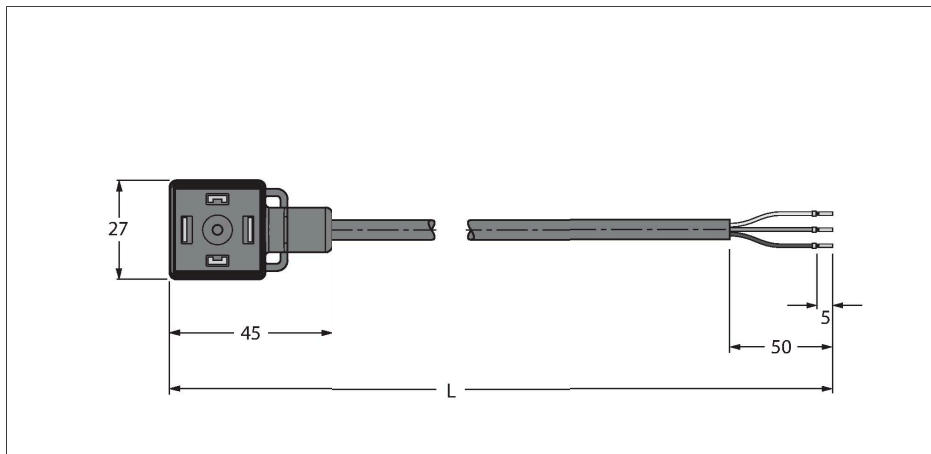


VAS22-L80E-5/TXL

Ventilsteckverbinder Bauform A – Anschlussleitung



Merkmale

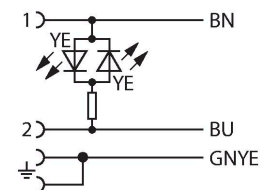


- Mantelmaterial: PUR
- Mantelfarbe: schwarz
- schleppkettentauglich
- chemikalien- und ölbeständig
- UV- und ozonbeständig
- flammwidrig
- halogen-, silikon-, PVC- und LABS-frei
- Leitungslänge: 5.0 Meter

Technische Daten

Typ	VAS22-L80E-5/TXL
Ident-No.	6606601
Steckverbinder A	Ventilstecker, Bauform A
Kontakte	Metall, CuSn, versilbert
Kontaktträger	Kunststoff, PA, Schwarz
Griffkörper	Kunststoff, TPU, Schwarz/Transluzent
Dichtung	Kunststoff, TPU
Mechanische Lebensdauer	> 100 Steckzyklen
Verschmutzungsgrad	3
Schutzart	IP65, IP67, IP68, (montiert)
Leitungsdurchmesser	Ø 5.7 mm ±0.20
Leitungslänge	5 m
Leitungsmantel	PUR, Schwarz
Aderisolierung	PP
Aderquerschnitt	3 x 0.75 mm ²
Litzenaufbau	42 x 0.15 mm
Aderfarben	BN, BU, GNYE
Elektrische Eigenschaften bei +20 °C	
Prüfspannung	2000 V
Strombelastbarkeit	4 A
Isolationswiderstand	> 1 MΩ/km
Isolationswiderstand	≥ 10 ⁸ Ω
Durchgangswiderstand	max. 26 Ω/km
Mechanische und chemische Eigenschaften	
Max. Zugfestigkeit (statisch)	≤ 50 N/mm ²
Max. Zugfestigkeit (dynamisch)	≤ 20 N/mm ²

Schaltplan



Technische Daten

Biegeradius (ortsfeste Verlegung)	$\geq 5 \times \varnothing$
Biegeradius (flexibler Einsatz)	$\geq 10 \times \varnothing$
Biegezyklen	≥ 3 Mio.
Zulässige Beschleunigung	max. 5 m/s ²
Zulässiger Fahrweg horizontal	5 m (bei 5 m/s ²)
Zulässiger Fahrweg vertikal	2 m (bei 5 m/s ²)
Zulässige Fahrgeschwindigkeit	3.3 m/s
Torsionsbeanspruchung	± 180 °/m
Umgebungstemperatur im ruhenden Zustand	-40...+80 °C
Umgebungstemperatur in Bewegung	-30...+90 °C
Umgebungstemperatur im Schleppkettenbetrieb	-25...+60 °C
Befestigungsschraube	Messing, CuZn, vernickelt