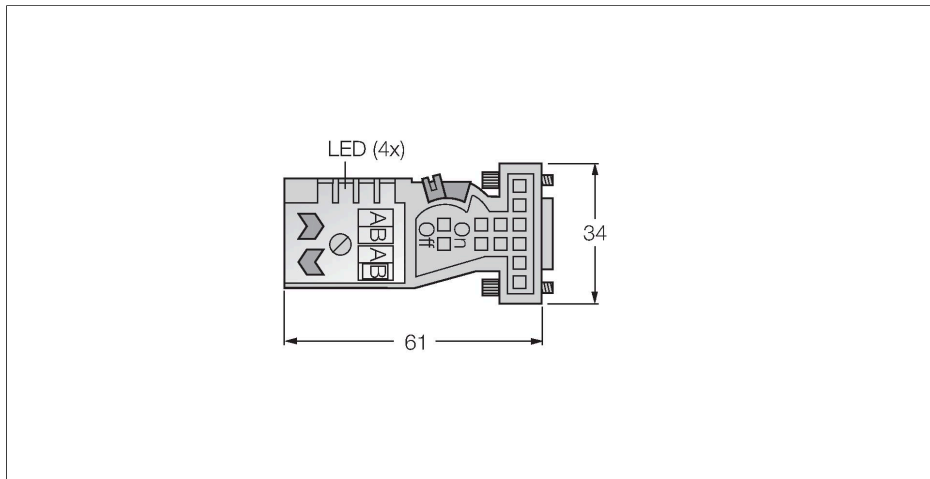


FW-D9TLEDKU9XX-G-FC-ME-SH-8.5

Konfektionierbarer Steckverbinder

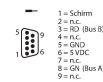
Stecker, gerade



Merkmale

- zum Einsatz in PROFIBUS-DP Applikationen
- integrierter Controller für Taktraten bis 12 MBit/s
- integrierte LEDs für Busleitungsfunktionen
- zuschaltbarer Abschlusswiderstand
- 180° Leitungsabgang
- schirmbar
- Metallgehäuse
- Schneidklemm-Schnellanschluss
- 9-polig
- Leitungsdurchmesser 6.0 ... 8.0 mm
- UL-Zulassung

Kontaktbelegung



Technische Daten

Typ	FW-D9TLEDKU9XX-G-FC-ME-SH-8.5
Ident-No.	6604221
Steckverbinder A	Stecker, SUB-D, gerade
Polzahl	9
Kontakte	Metall, CuZn, vergoldet
Kontaktträger	Kunststoff, PA, Schwarz
Griffkörper	Zinkdruckguss, GD-Zn
Außendurchmesser der Leitung	6...8 mm
Anschlussart	Schneid-/Klemmanschluss
Mechanische Lebensdauer	> 200 Steckzyklen
Verschmutzungsgrad	1
Schutzart	IP20
Netzwerkprotokoll	PROFIBUS-DP
Schirmung	ja
Elektrische Eigenschaften bei +20 °C	
Bemessungsspannung	12 V
Strombelastbarkeit	4 A
Isolationswiderstand	≥ 10 ⁸ Ω
Mechanische und chemische Eigenschaften	
Umgebungstemperatur im ruhenden Zustand	-20...+75 °C
Zulassungen	UL CE