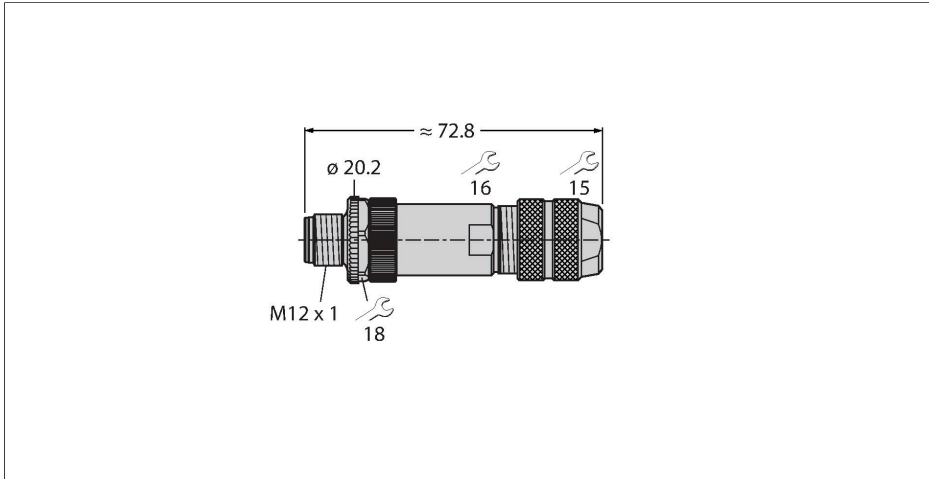


FW-M12ST5W-G-ZF-ME-SH-9

Konfektionierbarer Steckverbinder

Stecker M12 × 1, gerade



Technische Daten

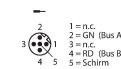
Typ	FW-M12ST5W-G-ZF-ME-SH-9
Ident-No.	6604211
Steckverbinder A	Stecker, M12x1, gerade, B-codiert
Polzahl	5
Kontakte	Metall, CuZn, vergoldet
Kontaktträger	Kunststoff, PA, Schwarz
Griffkörper	Zinkdruckguss, GD-Zn, vernickelt, Schwarz
Überwurfmutter/-schraube	Zinkdruckguss, GD-Zn, vernickelt
Dichtung	Kunststoff
Einschraubgewinde	M18 × 1
Außendurchmesser der Leitung	7...9 mm
Aderquerschnitt/Klemmvermögen	0.14...0.75 mm ²
Anschlussart	Zugfederanschlusstechnik
Mechanische Lebensdauer	> 100 Steckzyklen
Schutzart	IP67, (verschraubt)
Netzwerkprotokoll	PROFIBUS-DP
Schirmung	ja
Elektrische Eigenschaften bei +20 °C	
Bemessungsspannung	125 V
Strombelastbarkeit	4 A
Isolationswiderstand	≥ 10 ⁸ Ω
Durchgangswiderstand	≤ 5 mΩ

Merkmale



- zum Einsatz in PROFIBUS-DP Applikationen
- bis 12 MBit/s
- Schirmung via Irisfelder
- B-Kodierung
- Metallgehäuse
- Zugfederanschlusstechnik
- 5-polig
- metrisches Einschraubgewinde M18 x 1
- Leitungsdurchmesser 7.0 ... 9.0 mm

Kontaktbelegung



Technische Daten

Mechanische und chemische Eigenschaften

Umgebungstemperatur im ruhenden Zustand -40...+85 °C
