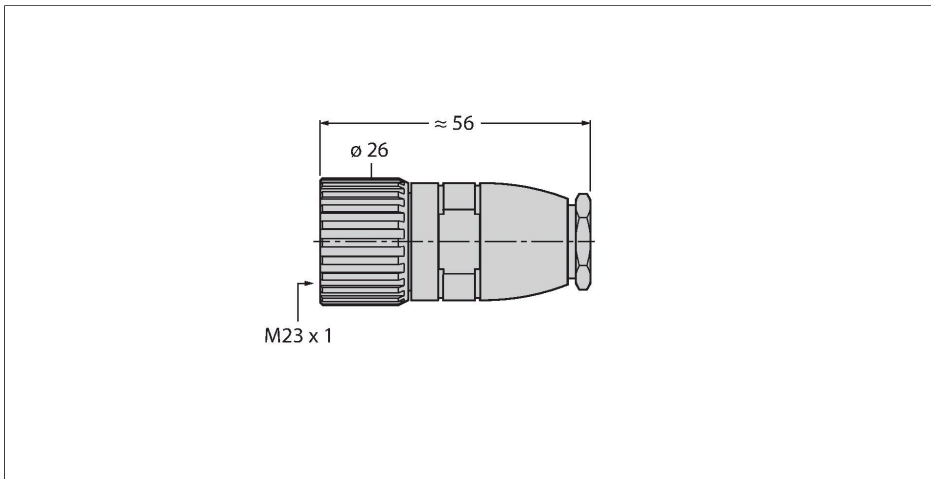


FW-M23ST19Q-G-LT-ME-XX-10

Konfektionierbarer Steckverbinder

Stecker M23 x 1, gerade

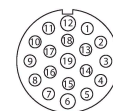


Merkmale



- Metallgehäuse
- Schutzart IP65
- Lötanschluss
- 19-polig
- PG9-Einschraubgewinde
- Leitungsdurchlass 6.0 ... 8.0 mm

Kontaktbelegung



Technische Daten

Typ	FW-M23ST19Q-G-LT-ME-XX-10
Ident-No.	6604208
Steckverbinder A	Stecker, M23x1, gerade
Polzahl	19
Kontakte	CuZn, vergoldet
Kontaktträger	Kunststoff, PA, Schwarz
Griffkörper	Messing, CuZn, vernickelt
Überwurfmutter/-schraube	Messing, CuZn, vernickelt
Dichtung	Kunststoff, FPM/FKM
Einschraubgewinde	PG9
Außendurchmesser der Leitung	6...8 mm
Adernquerschnitt/Klemmvermögen	0.25...1 mm ²
Anschlussart	Lötkontakt
Mechanische Lebensdauer	> 50 Steckzyklen
Schutzart	IP65, (verschraubt)
Elektrische Eigenschaften bei +20 °C	
Bemessungsspannung	48 V
Strombelastbarkeit	8 A
Isolationswiderstand	$\geq 10^8 \Omega$
Durchgangswiderstand	$\leq 3 m\Omega$
Mechanische und chemische Eigenschaften	
Umgebungstemperatur im ruhenden Zustand	-40...+70 °C