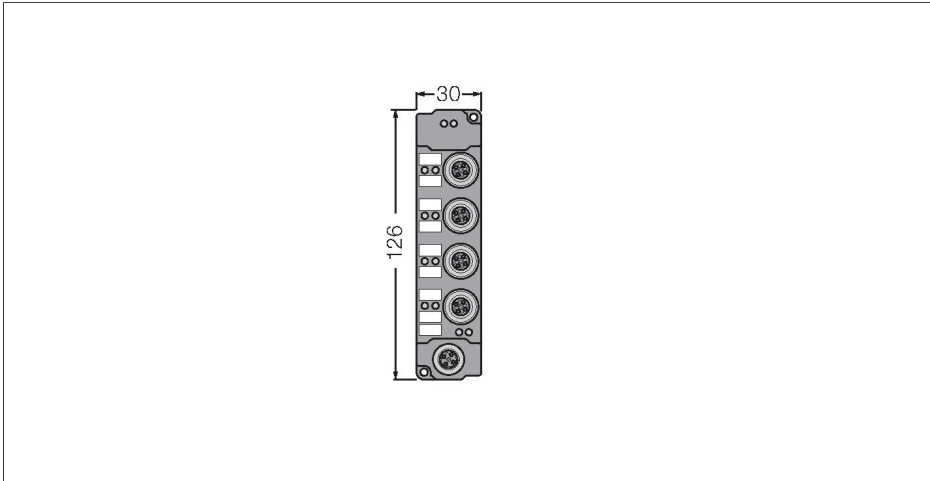


JBBS-57-E411

Passiv-Verteiler – CANopen/DeviceNet Verteiler-Box



Merkmale



- Gehäusematerial: Nylon
- Gehäusefarbe: schwarz
- Schutzart IP67
- RoHS-konform
- CE-konform
- Alle Pins sind durchverbunden (1:1)
- Die DeviceNet Versorgungsspannung zwischen Pin 2 und 3 (11...30VDC) wird über eine LED angezeigt. Bei CANopen ist diese Versorgungsspannung optional.
- 4fach-Passiv-Verteiler
- Schutzart IP67
- 1 x M12 - Stecker
- 4 x M12 - Kupplung

Kontaktbelegung



Technische Daten

Typ	JBBS-57-E411
Ident-No.	6603378
I/O Verteiler	4 -fach, mit Anschlussstecker
Gehäuse	Kunststoff, PA, schwarz
E/A-Steckplatz	Kupplung, M12 × 1
Polzahl	5
Kontakte	Messing, CuZn, vergoldet
Kontaktträger	Kunststoff, PA, Schwarz
Sammelanschluss	Stecker, M12 × 1
Polzahl	5
Kontakte	Metall, CuZn, vergoldet
Kontaktträger	Kunststoff, Schwarz
Netzwerkprotokoll	DeviceNet CANopen
Elektrische Eigenschaften bei +20 °C	
Bemessungsspannung	30 V
Strombelastbarkeit	max. 4 A
Mechanische und chemische Eigenschaften	
Umgebungstemperatur im ruhenden Zustand	-25...+60 °C
Umgebungstemperatur in Bewegung	-25...+70 °C