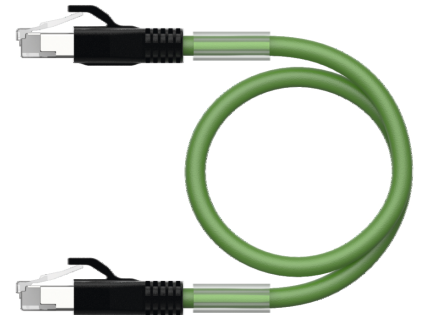
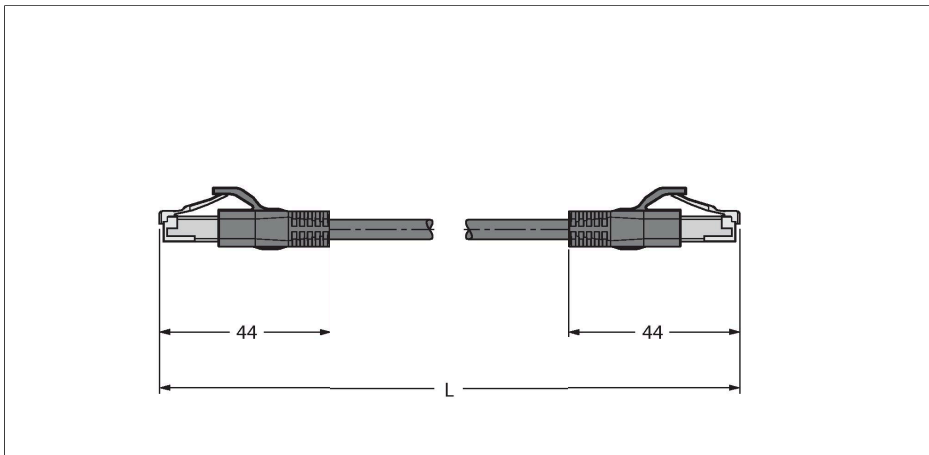


# RJ45S-RJ45S-4416-1M

## Leitung für Industrial Ethernet / PROFINET – Verbindungsleitung



### Technische Daten

Typ	RJ45S-RJ45S-4416-1M
Ident-No.	6441611
Steckverbinder A	Stecker, RJ45, gerade
Polzahl	4
Kontakte	Metall, CuZn, vergoldet
Kontaktträger	Kunststoff, PC
Griffkörper	Kunststoff, TPU, Schwarz
Mechanische Lebensdauer	> 100 Steckzyklen
Verschmutzungsgrad	3/2
Schutzart	IP20
Steckverbinder B	Stecker, RJ45, gerade
Polzahl	4
Kontakte	Metall, CuZn, vergoldet
Kontaktträger	Kunststoff, PC
Griffkörper	Kunststoff, TPU, UL 94
Mechanische Lebensdauer	> 100 Steckzyklen
Verschmutzungsgrad	3/2
Schutzart	IP20
Leitung	
Netzwerkprotokoll	Ethernet
Leitungsdurchmesser	Ø 6.5 mm ±0.20
Leitungslänge	1 m
Leitungsmantel	PUR, Grün
Schirmung	Aluminiumfolie, verzinnertes Kupfergeflecht
Aderisolierung	PE
Aderquerschnitt	4 x 0.32 mm <sup>2</sup>

### Merkmale

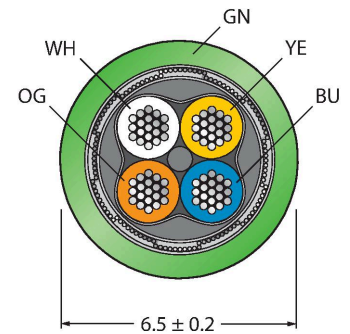


- RJ45-Stecker, gerade, 4-polig
- RJ45-Stecker, gerade, 4-polig
- Ethernet-Leitung: 4-polig, AWG 22
- CAT 5E
- Mantelmaterial: PUR
- Mantelfarbe: grün
- Schirm: Aluminiumfolie überlappend, Kupferdraht verzinkt
- Manteldurchmesser: 6.5 mm
- schleppkettentauglich
- ölbeständig nach IEC 60811-2-1 und UL13
- halogenfrei nach IEC 60754
- flammwidrig nach IEC 60332-1-2 und UL2556 VW1
- Zulassung: UL
- RoHS-konform
- PNO-konform
- Leitungslänge: 1.0 Meter

### Leitungsquerschnitt

## Technische Daten

Litzenaufbau	7 x 0.25 mm
Aderfarben	WH, YE, BU, OG
<b>Elektrische Eigenschaften bei +20 °C</b>	
Bemessungsspannung	48 V
Prüfspannung	2000 V
Strombelastbarkeit	3 A
DC-Widerstand (loop)	120 Ω/km
Nom. Impedanz	100 Ω (1MHZ)
Nom. Kapazität	50 pF/m
<b>Mechanische und chemische Eigenschaften</b>	
Biegeradius (ortsfeste Verlegung)	≥ 5 x Ø
Biegeradius (flexibler Einsatz)	≥ 8 x Ø
Biegezyklen	≥ 3 Mio.
Torsionsbeanspruchung	± 180 °/m
Torsionszyklen	≤ 100.000 Zyklen
Umgebungstemperatur im ruhenden Zustand	-50...+70 °C
Umgebungstemperatur in Bewegung	-20...+60 °C
<b>Sonstige Eigenschaften</b>	
Schleppkettenfähig	ja
Halogenfrei	ja
PVC-frei	ja
UV-beständig	ja
Öl-beständig	ja
Flammwidrig	ja
Zulassungen	UL Listed



## Kontaktbelegung



1 = YE  
2 = OG  
3 = WH  
4 = n.c.  
5 = n.c.  
6 = BU  
7 = n.c.  
8 = n.c.



1 = YE  
2 = OG  
3 = WH  
4 = n.c.  
5 = n.c.  
6 = BU  
7 = n.c.  
8 = n.c.

## Schaltplan

