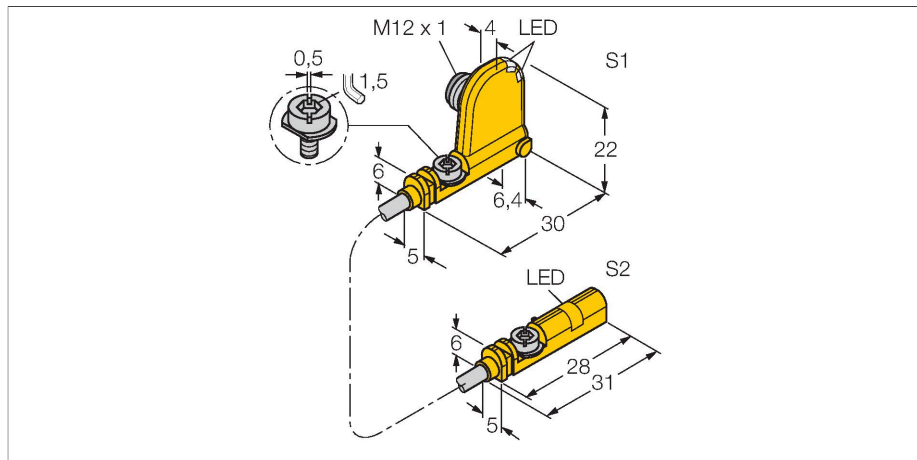


# BIM-UNT-0.3-UNT-2AP6X3-H1141

## Magnetfeldsensor – für Pneumatikzylinder



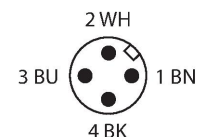
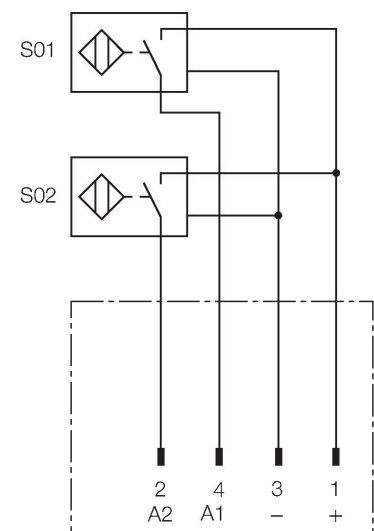
### Merkmale

- Für T-Nut-Zylinder ohne Montagezubehör
- Optionales Zubehör zur Montage auf anderen Zylinderbauformen
- Einhandmontage möglich
- Feinjustage und Stopper direkt am Sensor montierbar
- stabile Befestigung
- Optimal für die Abfrage zweier Schaltpunkte auf einem Zylinder
- Kein Y-Verteiler nötig
- Magneto-resistiver Sensor
- 2 x Schließer, PNP-Ausgang
- DC 4-Draht, 10...30 VDC

### Technische Daten

Typ	BIM-UNT-0.3-UNT-2AP6X3-H1141
Ident-No.	4685730
<b>Allgemeine Daten</b>	
Überfahrgeschwindigkeit	≤ 10 m/s
Wiederholgenauigkeit	≤ ± 0.1 mm
Temperaturdrift	≤ 0.1 mm
Hysterese	≤ 1 mm
<b>Elektrische Daten</b>	
Betriebsspannung	10...30 VDC
Restwelligkeit	≤ 10 % U <sub>ss</sub>
DC Bemessungsbetriebsstrom	≤ 150 mA
Leerlaufstrom	15 mA
Reststrom	≤ 0.1 mA
Isolationsprüfspannung	≤ 0.5 kV
Kurzschlusschutz	ja / taktend
Spannungsfall bei I <sub>e</sub>	≤ 1.8 V
Drahtbruchsicherheit / Verpolungsschutz	ja / vollständig
Ausgangsfunktion	Vierdraht, Schließer, PNP
Schaltfrequenz	1 kHz
<b>Mechanische Daten</b>	
Bauform	Quader, UNT
Abmessungen	30 x 5 x 22 mm
Gehäusewerkstoff	Kunststoff, PP
Material aktive Fläche	Kunststoff, PP
Anziehdrehmoment Befestigungsschraube	0.4 Nm
Elektrischer Anschluss	Steckverbinder, M12 x 1

### Anschlussbild



### Funktionsprinzip

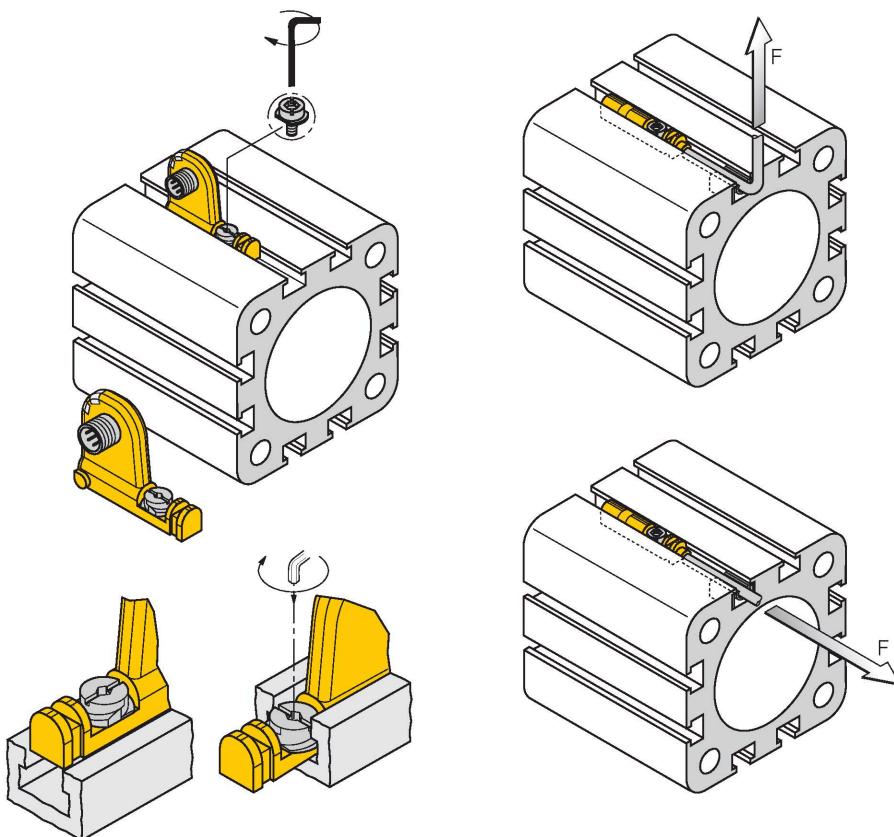
Magnetfeld-Sensoren werden durch Magnetfelder betätigt und insbesondere zur Erfassung der Kolbenposition in Pneumatikzylindern eingesetzt. Da Magnetfelder nichtmagnetisierbare Metalle durchdringen können, ist es möglich, mit dem Sensor einen am Kolben angebrachten Dauermagneten durch die Aluminium-Zylinderwand hindurch zu detektieren.

## Technische Daten

Kabelqualität	Ø 3 mm, Grau, Lif9Y-11Y, PUR, 0.3 m
	Für den E-Ketten-Einsatz geeignet gem. Herstellererklärung H1063M
Aderquerschnitt	3 x 0.14 mm <sup>2</sup>
<b>Umgebungsbedingungen</b>	
Umgebungstemperatur	-25...+70 °C
Vibrationsfestigkeit	55 Hz (1 mm)
Schockfestigkeit	30 g (11 ms)
Schutzart	IP67
MTTF	2283 Jahre nach SN 29500 (Ed. 99) 40 °C
<b>Montage auf folgende Profile</b>	
Zylinderbauform	
Betriebsspannungsanzeige	LED, grün
Schaltzustandsanzeige	2 x LED, gelb/gelb
Im Lieferumfang enthalten	2x Kabelclip

## Montageanleitung

### Einbauhinweise / Beschreibung



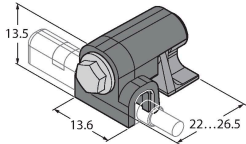
Der Sensor S2 kann aufgrund der Vorfixierungslippe einhändig von oben in die Nut eingesetzt werden; der Sensor S1 muß zuerst mit der Spitze seitlich in die Nut geschoben werden, dann kann die hintere Seite in die Nut gedrückt werden. Mit Hilfe der patentierten Flügelschraube lässt sich der Sensor folgendermaßen befestigen: Die Flügelschraube und das Innengewinde verfügen über ein Linksgewinde. Zwei kleine Kunststofflippen halten die Schraube in Position und garantieren eine einbaufertige Auslieferung des Sensors. Wird die Schraube nach rechts gedreht, dreht sie sich aus dem Gewinde heraus und stößt mit den Flügeln gegen die oberen Nutbacken. Dadurch wird der Sensor nach unten gedrückt und somit fixiert. Zur rüttelsicheren Befestigung reicht eine Viertelumdrehung der Schraube mit einem Schlitzschraubendreher oder 1,5 mm Innensechskantschlüssel aus. Das zulässige Anzugsdrehmoment von 0,4 Nm ist für eine sichere Befestigung ohne Beschädigung des Zylinders völlig ausreichend. Der Sensor hält somit einer axialen, sowie radialen Zugbelastung am Kabel von  $F=100\text{N}$  stand. Der im Lieferumfang enthaltene Kabelclip sorgt für eine saubere Verlegung des Kabels in der Nut und komplettiert die optimale Befestigung. Für die Montage auf anderen Zylinderbauformen ist das entsprechende Zubehör gesondert zu bestellen.

## Montagezubehör

KLZCD2-UNT

6970418

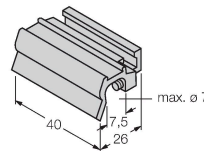
Klemmstück zur Befestigung von Magnetfeldsensoren für T-Nuten auf einem CleanDesign-Zylinder mit Befestigungsschiene



KLZ1-INT

6970410

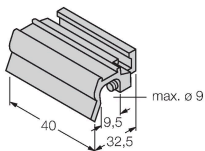
Zubehör zur Montage des Sensors BIM-INT und BIM-UNT auf Zugankerzylinder; Zylinderdurchmesser: 32...40 mm; Werkstoff: Aluminium; weitere Zusatzhalterungen für unterschiedliche Zylinderdurchmesser auf Anfrage



KLZ2-INT

6970411

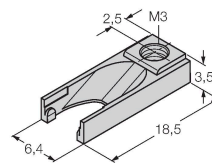
Zubehör zur Montage des Sensors BIM-INT und BIM-UNT auf Zugankerzylinder; Zylinderdurchmesser: 50...63 mm; Werkstoff: Aluminium; weitere Zusatzhalterungen für unterschiedliche Zylinderdurchmesser auf Anfrage



UNT-STOPPER

4685751

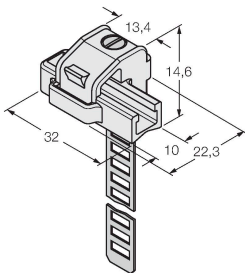
Zubehör zur Sicherung des Schaltpunktes auf T-Nutzylindern; In die Zubehöraufnahmenut des Sensors BIM-UNT einschnappbar; Werkstoff: Kunststoff



KLRC-UNT1

6970626

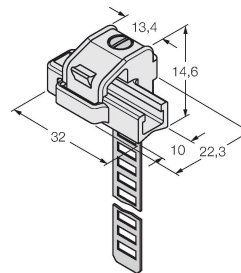
Klemmstück zur Montage von Magnetfeldsensoren auf Rundzylindern; Zylinderdurchmesser: 8...25 mm; Werkstoff: PA 6I/6T / Neusilber; Brandklassifikation nach UL94 - V2



KLRC-UNT2

6970627

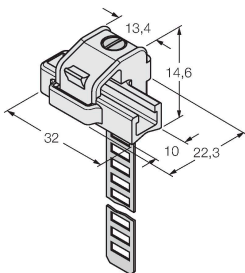
Klemmstück zur Montage von Magnetfeldsensoren auf Rundzylindern; Zylinderdurchmesser: 25...63 mm; Werkstoff: PA 6I/6T / Neusilber; Brandklassifikation nach UL94 - V2



KLRC-UNT3

6970628

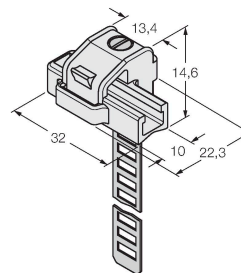
Klemmstück zur Montage von Magnetfeldsensoren auf Rundzylindern; Zylinderdurchmesser: 63...130 mm; Werkstoff: PA 6I/6T / Neusilber; Brandklassifikation nach UL94 - V2



KLRC-UNT4

6970629

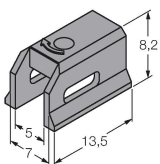
Klemmstück zur Montage von Magnetfeldsensoren auf Rundzylindern; Zylinderdurchmesser: 130...250 mm; Werkstoff: PA 6I/6T / Neusilber; Brandklassifikation nach UL94 - V2



KLDT-UNT2

6913351

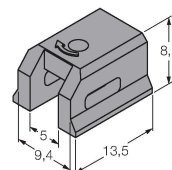
Klemmstück zur Montage von Magnetfeldsensoren auf Schwalbenschwanznutzylinder; Nutbreite: 7 mm; Werkstoff: PPS



KLDT-UNT3


6913352

Klemmstück zur Montage von Magnetfeldsensoren auf Schwalbenschwanznutzylinder; Nutbreite: 9,4 mm; Werkstoff: PPS



KLDT-UNT6

6913355

Klemmstück zur Montage von  
Magnetfeldsensoren auf   
Schwalbenschwanznutzylinder;  
Nutbreite: 7,35 mm; Werkstoff: PPS

