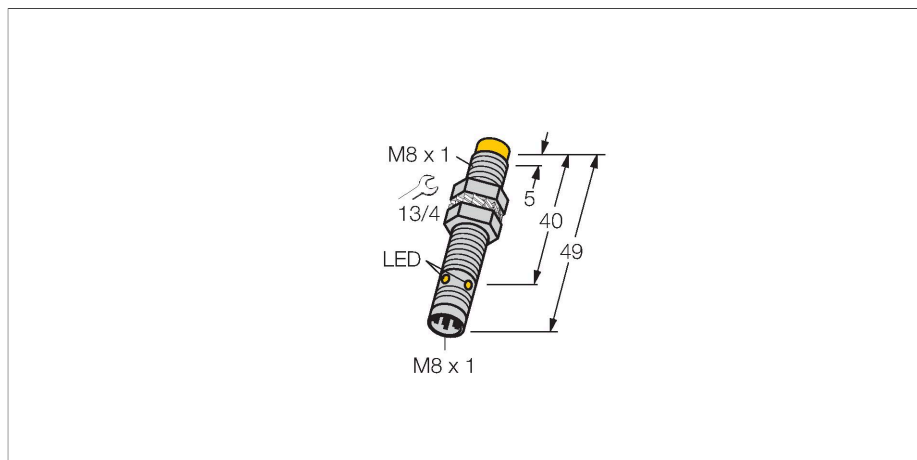


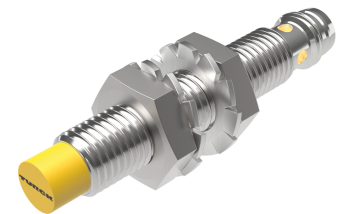
NI6U-EG08-RP6X-V1131

Induktiver Sensor – mit erhöhtem Schaltabstand



Technische Daten

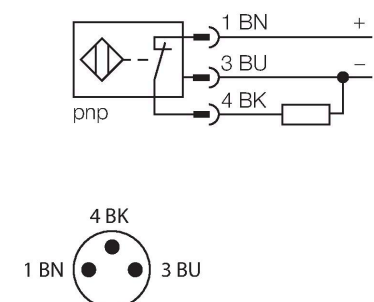
Typ	NI6U-EG08-RP6X-V1131
Ident-No.	4635831
Allgemeine Daten	
Bemessungsschaltabstand	6 mm
Einbaubedingung	nicht bündig
Gesicherter Schaltabstand	$\leq (0,81 \times S_n)$ mm
Wiederholgenauigkeit	$\leq 2\%$ v. E.
Temperaturdrift	$\leq \pm 10\%$
	$\leq \pm 20\%$, $\leq 0^\circ\text{C}$
Hysterese	3...15 %
Elektrische Daten	
Betriebsspannung	10...30 VDC
Restwelligkeit	$\leq 10\% U_{ss}$
DC Bemessungsbetriebsstrom	$\leq 150\text{ mA}$
Leerlaufstrom	15 mA
Reststrom	$\leq 0.1\text{ mA}$
Isolationsprüfspannung	$\leq 0.5\text{ kV}$
Kurzschlusschutz	ja / taktend
Spannungsfall bei I_s	$\leq 1.8\text{ V}$
Drahtbruchsicherheit / Verpolungsschutz	ja / vollständig
Ausgangsfunktion	Dreidraht, Öffner, PNP
Gleichfeldfestigkeit	200 mT
Wechselfeldfestigkeit	200 mT _{ss}
Schutzklasse	□
Schaltfrequenz	1 kHz
Mechanische Daten	
Bauform	Gewinderohr, M8 x 1



Merkmale

- Gewinderohr, M8 x 1
- Edelstahl, 1.4427 SO
- Faktor 1 für alle Metalle
- Schutzart IP68
- magnetfeldfest
- hoher Schaltabstand
- hohe Schaltfrequenz
- integrierter Vorbedämpfungsschutz
- geringe Freizonen
- DC 3-Draht, 10...30 VDC
- Öffner, PNP-Ausgang
- Steckverbinder, M8 x 1

Anschlussbild



Funktionsprinzip

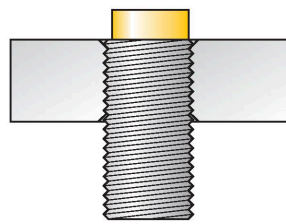
Induktive Sensoren erfassen berührungslos und verschleißfrei metallische Objekte. uprox +-Sensoren haben aufgrund ihres patentierten Multispulen-Systems erhebliche Vorteile. Sie überzeugen durch höchste Schaltabstände, durch maximale Flexibilität, durch größte Betriebssicherheit und durch eine effiziente Standardisierung.

Technische Daten

Abmessungen	49 mm
Gehäusewerkstoff	Edelstahl, 1.4427 SO
Material aktive Fläche	Kunststoff, PA12-GF30
Max. Anziehdrehmoment Gehäusemutter	5 Nm
Elektrischer Anschluss	Steckverbinder, M8 x 1
Umgebungsbedingungen	
Umgebungstemperatur	-30...+85 °C
Vibrationsfestigkeit	55 Hz (1 mm)
Schockfestigkeit	30 g (11 ms)
Schutzart	IP68
MTTF	874 Jahre nach SN 29500 (Ed. 99) 40 °C
Schaltzustandsanzeige	LED, gelb

Montageanleitung

Einbauhinweise / Beschreibung



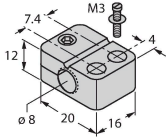
Abstand D	32 mm
Abstand W	18 mm
Abstand T	32 mm
Abstand S	12 mm
Abstand G	36 mm
Abstand N	12 mm
Durchmesser der aktiven Fläche B	Ø 8 mm

Bei allen nichtbündigen uprox+ Gewinderohrschaltern ist ein Einbau bis zur Rohrkante erlaubt. Ein sicherer Betrieb ist hierbei mit einer maximalen Reduzierung des Schaltabstandes von 20 % gewährleistet.

Montagezubehör

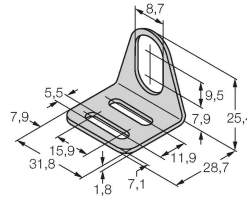
BST-08B 6947210

Befestigungsschelle für Gewinderohrsensoren, mit Festanschlag; Werkstoff: PA6



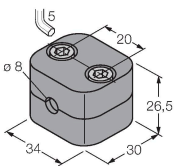
MW-08 6945008

Befestigungswinkel für Gewinderohrsensoren; Werkstoff: Edelstahl A2 1.4301 (AISI 304)



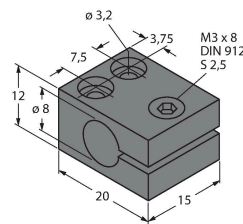
BSS-08 6901322

Befestigungsschelle für Glatt- und Gewinderohrsensoren; Werkstoff: Polypropylen



MBS80 69479

Befestigungsschelle für Gewinderohrsensoren; Werkstoff Montageblock: Aluminium, eloxiert



Anschlusszubehör

Maßbild Typ Ident-No.

PKGV3M-2/TEL

6625385

Anschlussleitung, M8-Kupplung, gerade, 3-polig, Edelstahlüberwurfmutter, Leitungslänge: 2 m, Mantelmaterial: PVC, schwarz; cULus-Zulassung

