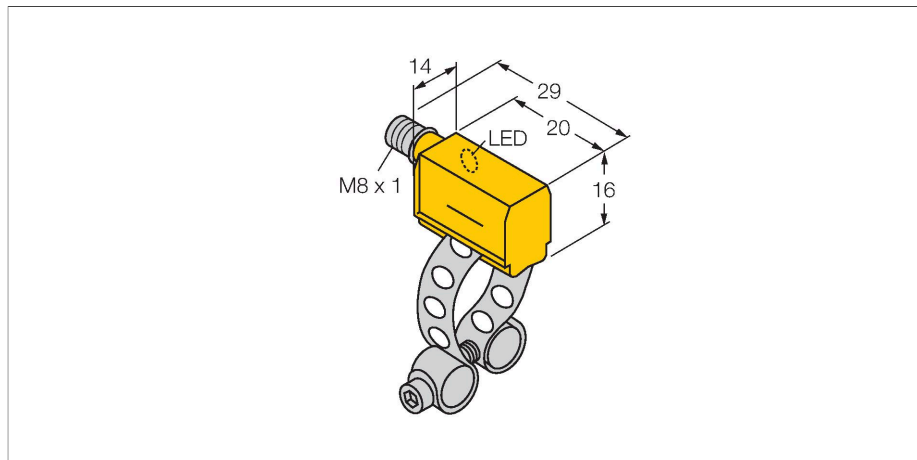


BIM-PST-AP6X-V1131/S235

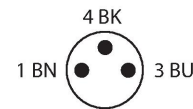
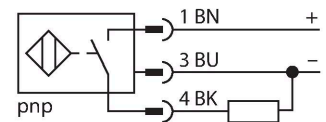
Magnetfeldsensor – Magnetinduktiver Näherungssensor



Merkmale

- quaderförmig, Höhe 16 mm
- aktive Fläche vorne
- Kunststoff, PA12-GF30
- erhöhte Empfindlichkeit
- DC 3-Draht, 10...30 VDC
- Schließer, PNP-Ausgang
- Steckverbinder, M8 x 1

Anschlussbild



Technische Daten

Typ	BIM-PST-AP6X-V1131/S235
Ident-No.	4625020
Sonderausführung	S235 entspricht: Sonderabgleich (erhöhte Empfindlichkeit)
Allgemeine Daten	
Überfahrgeschwindigkeit	≤ 10 m/s
Wiederholgenauigkeit	≤ ± 0.1 mm
Temperaturdrift	≤ 0.1 mm
Hysterese	≤ 1 mm
Elektrische Daten	
Betriebsspannung	10...30 VDC
Restwelligkeit	≤ 10 % U _{ss}
DC Bemessungsbetriebsstrom	≤ 200 mA
Leerlaufstrom	15 mA
Reststrom	≤ 0.1 mA
Isolationsprüfspannung	≤ 0.5 kV
Kurzschlusschutz	ja / taktend
Spannungsfall bei I ₀	≤ 1.8 V
Drahtbruchsicherheit / Verpolungsschutz	ja / vollständig
Ausgangsfunktion	Dreidraht, Schließer, PNP
Schaltfrequenz	1 kHz
Mechanische Daten	
Bauform	Quader, PST
Abmessungen	23 x 14 x 16 mm
Gehäusewerkstoff	Kunststoff, PA12-GF30
Material aktive Fläche	Kunststoff, PA12-GF30
Elektrischer Anschluss	Steckverbinder, M8 x 1

Funktionsprinzip

Magnetfeld-Sensoren werden durch Magnetfelder betätigt und insbesondere zur Erfassung der Kolbenposition in Pneumatikzylindern eingesetzt. Da Magnetfelder nichtmagnetisierbare Metalle durchdringen können, ist es möglich, mit dem Sensor einen am Kolben angebrachten Dauermagneten durch die Aluminium-Zylinderwand hindurch zu detektieren.

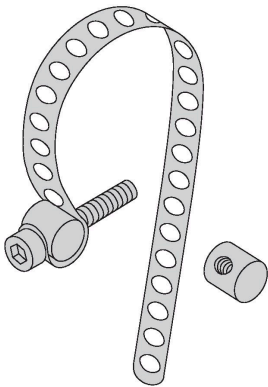
Technische Daten

Umgebungsbedingungen	
Umgebungstemperatur	-25...+70 °C
Vibrationsfestigkeit	55 Hz (1 mm)
Schockfestigkeit	30 g (11 ms)
MTTF	2283 Jahre nach SN 29500 (Ed. 99) 40 °C
Montage auf folgende Profile	
Zylinderbauform	○
Schaltzustandsanzeige	LED, gelb
Im Lieferumfang enthalten	KLP25

Montagezubehör

KLP 25 MONTAGESET

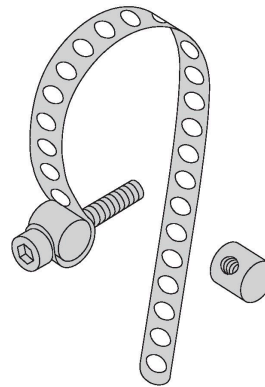
69653



Montage auf ○ Rundzylindern;
Zylinderdurchmesser 8...25
mm; Werkstoff: Metall CuZn; 2
Zugbolzen (Werkstoff: Metall CuZn),
Zylinderschraube M 3 x 20

KLP 80-VA

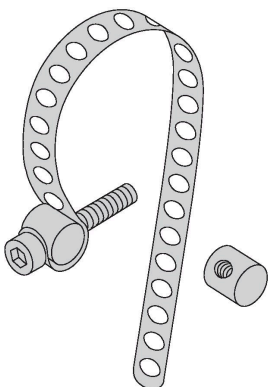
69654



Montage auf ○ Rundzylindern;
Zylinderdurchmesser 25...80 mm;
Werkstoff: Metall A2 1.4301 (ASI
304); 2 Zugbolzen (Werkstoff: Metall
CuZn, alternativ Metall A2 1.4301
(ASI 304)), Zylinderschraube M 3 x 20
(DIN 912-A20)

KLP 200-VA

6965302



Montage auf ○ Rundzylindern;
Zylinderdurchmesser 80...200 mm
Werkstoff: Metall A2 1.4301 (ASI
304); 2 Zugbolzen (Werkstoff: Metall
CuZn, alternativ Metall A2 1.4301
(ASI 304)), Zylinderschraube M 3 x 20
(DIN 912-A20)