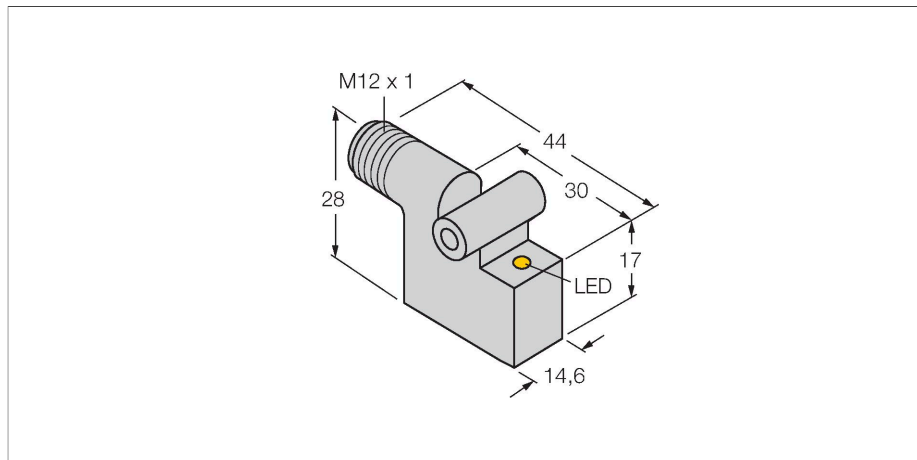


BIM-IKT-AN6X-H1141

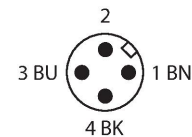
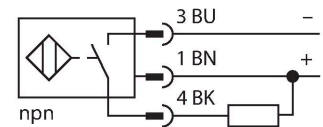
Magnetfeldsensor – für Pneumatikzylinder



Merkmale

- quaderförmig, Höhe 28 mm
- Metall, GD-Zn
- magnet-induktiver Sensor
- DC 3-Draht, 10...30 VDC
- Schließer, NPN-Ausgang
- Steckverbinder, M12 x 1

Anschlussbild



Funktionsprinzip

Magnetfeld-Sensoren werden durch Magnetfelder betätigt und insbesondere zur Erfassung der Kolbenposition in Pneumatikzylindern eingesetzt. Da Magnetfelder nichtmagnetisierbare Metalle durchdringen können, ist es möglich, mit dem Sensor einen am Kolben angebrachten Dauermagneten durch die Aluminium-Zylinderwand hindurch zu detektieren.

Technische Daten

Typ	BIM-IKT-AN6X-H1141
Ident-No.	46211
Allgemeine Daten	
Überfahrgeschwindigkeit	≤ 10 m/s
Wiederholgenauigkeit	≤ ± 0.1 mm
Temperaturdrift	≤ 0.1 mm
Hysterese	≤ 1 mm
Elektrische Daten	
Betriebsspannung	10...30 VDC
Restwelligkeit	≤ 10 % U _{ss}
DC Bemessungsbetriebsstrom	≤ 200 mA
Leerlaufstrom	15 mA
Reststrom	≤ 0.1 mA
Isolationsprüfspannung	≤ 0.5 kV
Kurzschlusschutz	ja / taktend
Spannungsfall bei I _e	≤ 1.8 V
Drahtbruchsicherheit / Verpolungsschutz	ja / vollständig
Ausgangsfunktion	Dreidraht, Schließer, NPN
Schaltfrequenz	1 kHz
Mechanische Daten	
Bauform	Quader, IKT
Abmessungen	30 x 14.6 x 28 mm
Gehäusewerkstoff	Metall, GD-Zn
Material aktive Fläche	Kunststoff, PA12-GF30
Elektrischer Anschluss	Steckverbinder, M12 x 1
Umgebungsbedingungen	
Umgebungstemperatur	-25...+70 °C

Technische Daten

Vibrationsfestigkeit	55 Hz (1 mm)
Schockfestigkeit	30 g (11 ms)
Schutzart	IP67
MTTF	2283 Jahre nach SN 29500 (Ed. 99) 40 °C
Montage auf folgende Profile	
Zylinderbauform	○ ##
Schaltzustandsanzeige	LED, gelb

Montageanleitung

Einbauhinweise / Beschreibung

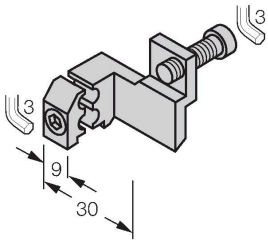


Montagezubehör

<p>KLI1</p>	<p>69710</p> <p>Klemmstück zur Montage von Magnetfeldsensoren auf ○ Zugankerzylindern; Zylinderdurchmesser: 32...100 mm; Werkstoff: Zinkdruckguss</p>	<p>KLI3</p>	<p>69712</p> <p>Klemmstück zur Montage von Magnetfeldsensoren auf ○ Zugankerzylindern; Zylinderdurchmesser: 63...160 mm; Werkstoff: Zinkdruckguss</p>
<p>KLI5Z</p>	<p>6971803</p> <p>Klemmstück zur Montage von Magnetfeldsensoren auf ○ Zugankerzylindern; Zylinderdurchmesser: 32...63 mm; Werkstoff: Aluminium</p>	<p>KLI6Z</p>	<p>6971806</p> <p>Klemmstück zur Montage von Magnetfeldsensoren auf ○ Zugankerzylindern; Zylinderdurchmesser: 50...125 mm; Werkstoff: Aluminium</p>
<p>KLI5</p>	<p>6971802</p> <p>Klemmstück zur Montage von Magnetfeldsensoren auf # Profilzylindern; Zylinderdurchmesser: 32...50 mm; Werkstoff: Aluminium</p>	<p>KLI6</p>	<p>6971805</p> <p>Klemmstück zur Montage von Magnetfeldsensoren auf # Profilzylindern; Zylinderdurchmesser: 50...100 mm; Werkstoff: Aluminium</p>

KLI7

6971810



Klemmstück zur Montage von
Magnetfeldsensoren auf #
Profilzylindern mit außenliegender
Schwalbenschwanzführung;
Zylinderdurchmesser: 32...200 mm;
Werkstoff: Aluminium