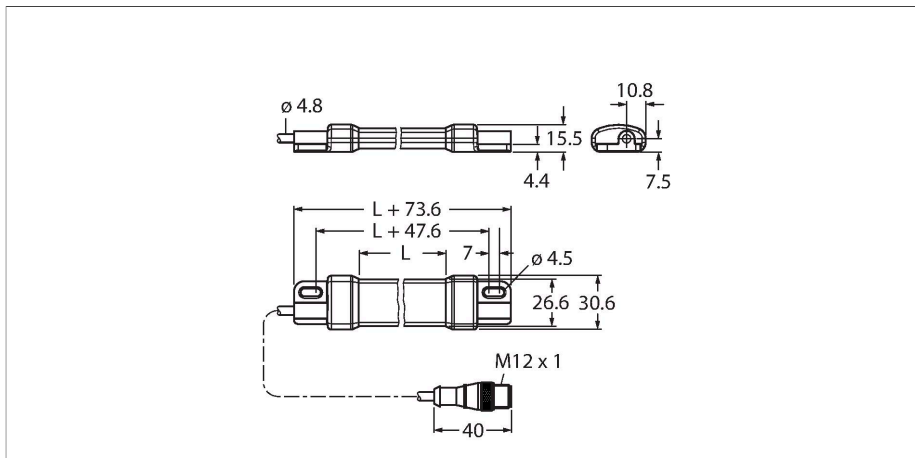


WLS15XDW0920DSQP

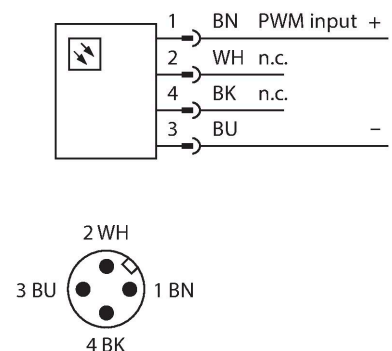
Arbeitsleuchten – Linienleuchte



Merkmale

- Schutzart IP67
- Anschluss: Kabel, PVC, 150mm mit Stecker, M12 x 1, 4-polig
- Länge der Leuchtfläche L: 846.4 mm
- Farbe: Kaltes weiß
- Beleuchtungsstärke bei 0.5m: 1082 Lx
- Betriebsspannung: 10...15 VDC oder 20...27 VDC
- Dimmbar von 25 bis 100% mit bis zu 1000Hz über das Eingangssignal

Anschlussbild



Funktionsprinzip

LED-Arbeitsleuchten eignen sich hervorragend für den industriellen Einsatz bei geringem Energieverbrauch. Der Lichtstrom beträgt je nach Modell 170 und 1400 Lumen. Das Ein-/ Ausschalten erfolgt über die Zuschaltung der nötigen Versorgungsspannung (10..15 oder 20...27 VDC). Somit lässt sich die WLS15-Serie sowohl mit den bei Bordnetzen üblichen 12V oder den in der Industrie üblichen 24V betreiben. Kaskadierbare Versionen sind ebenfalls erhältlich. Varianten mit 2m-Kabel

Technische Daten

Typ	WLS15XDW0920DSQP
Ident-No.	3802035
Signal- und Anzeigedaten	
Einsatzzweck	LED Arbeitsleuchte
Funktion	Linienleuchte
Lichtart	Weiß
Farbtemperatur	4700...+5300 K
Öffnungswinkel	60 °
LED-Lebensdauer (L70)	50000 h
Dimmbar	PWM
Merkmale Farbe 1	Weiß, durchgehend an, 1050 lm
Elektrische Daten	
Betriebsspannung	10...27 VDC
DC Bemessungsbetriebsstrom	≤ 600 mA
Max. Stromaufnahme pro Farbe	1440 mA
Mechanische Daten	
Kaskadierbar	Nein
Bauform	Glattrohr, WLS15
Abmessungen	920 x 30.6 x 15.5 mm
Gehäusewerkstoff	Kunststoff, PC PA, eloxiert
Fensterwerkstoff	Polycarbonat, diffus
Elektrischer Anschluss	Kabel mit Steckverbinder, M12 x 1, 0.15 m, PVC
Aderzahl	4
Umgebungstemperatur	-40...+60 °C
Lagertemperatur	-40...+70 °C

Technische Daten

Schutzart IP66
IP67

Tests/Zulassungen

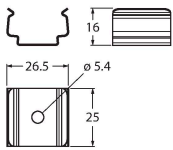
Zulassungen CE, cULus, cURus

oder kurzer Leitung mit M12x1- oder Deutsch-Stecker. sind verfügbar.

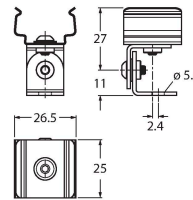
Applikationshinweis:
Kaskadierung bei 12 V Versorgung erlaubt Gesamtlänge von 2,4 m. Kaskadierung bei 24 V Versorgung erlaubt Gesamtlänge von 6,0 m.

Montagezubehör

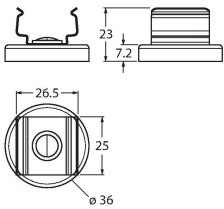
LMBWLS15 3802486
Montagezubehör, Kit bestehend aus drei Halteclips, Zur Wandmontage von WLS15 Arbeitsleuchten



LMBWLS15-150S 3802214
Montagezubehör, Kit bestehend aus zwei Halteclips mit Rotationsmöglichkeit um 150°, Zur Wandmontage von WLS15 Arbeitsleuchten, Edelstahl



LMBWLS15MAG 3802238
Montagezubehör, Kit bestehend aus zwei Halteclips mit Magnetfuß, Zur Wandmontage von WLS15 Arbeitsleuchten, Haltekraft bis zu 16 lb



LMBWLS15TD 3802296
Montagezubehör, Kit bestehend aus zwei Streifen doppelseitigem Klebeband, Zur Wandmontage von WLS15 Arbeitsleuchten

LMBWLS15TF 3801144
Montagezubehör, Kit bestehend aus zwei Streifen doppelseitigem Schaumstoff-Urethan-Band, Zur Wandmontage von WLS15 Arbeitsleuchten

Anschlusszubehör

Maßbild	Typ	Ident-No.	
	RKC4.4T-2/TEL	6625013	Anschlussleitung, M12-Kupplung, gerade, 4-polig, Leitungslänge: 2 m, Mantelmaterial: PVC, schwarz; cULus-Zulassung
	WKC4.4T-2/TEL	6625025	Anschlussleitung, M12-Kupplung, gewinkelt, 4-polig, Leitungslänge: 2 m, Mantelmaterial: PVC, schwarz; cULus-Zulassung

