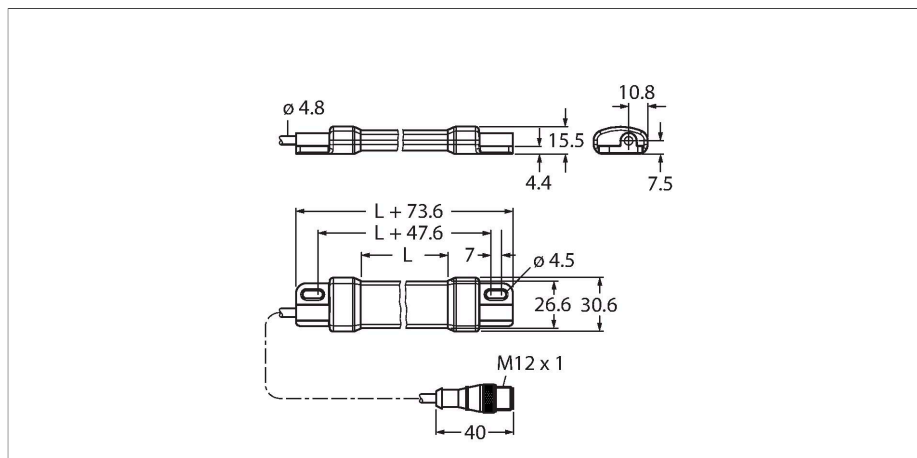


# WLS15XDW0360DSQP

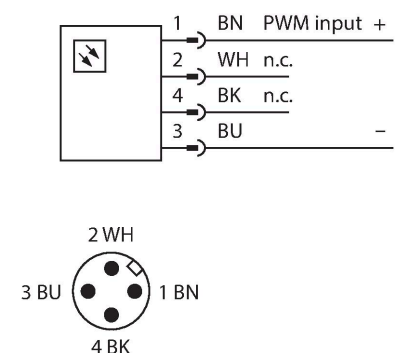
## Arbeitsleuchten – Linienleuchte



### Merkmale

- Schutzart IP67
- Anschluss: Kabel, PVC, 150mm mit Stecker, M12 x 1, 4-polig
- Länge der Leuchtfläche L: 286.4 mm
- Farbe: Kaltes weiß
- Beleuchtungsstärke bei 0.5m: 491 Lx
- Betriebsspannung: 10...15 VDC oder 20...27 VDC
- Dimmbar von 25 bis 100% mit bis zu 1000Hz über das Eingangssignal

### Anschlussbild



### Funktionsprinzip

LED-Arbeitsleuchten eignen sich hervorragend für den industriellen Einsatz bei geringem Energieverbrauch. Der Lichtstrom beträgt je nach Modell 170 und 1400 Lumen. Das Ein-/ Ausschalten erfolgt über die Zuschaltung der nötigen Versorgungsspannung (10..15 oder 20...27 VDC). Somit lässt sich die WLS15-Serie sowohl mit den bei Bordnetzen üblichen 12V oder den in der Industrie üblichen 24V betreiben. Kaskadierbare Versionen sind ebenfalls erhältlich. Varianten mit 2m-Kabel

### Technische Daten

Typ	WLS15XDW0360DSQP
Ident-No.	3802032
<b>Signal- und Anzeigedaten</b>	
Einsatzzweck	LED Arbeitsleuchte
Funktion	Linienleuchte
Lichtart	Weiß
Farbtemperatur	4700...+5300 K
Öffnungswinkel	60 °
LED-Lebensdauer (L70)	50000 h
Dimmbar	PWM
Merkmale Farbe 1	Weiß, durchgehend an, 350 lm
<b>Elektrische Daten</b>	
Betriebsspannung	10...27 VDC
DC Bemessungsbetriebsstrom	≤ 200 mA
Max. Stromaufnahme pro Farbe	480 mA
<b>Mechanische Daten</b>	
Kaskadierbar	Nein
Bauform	Glattrohr, WLS15
Abmessungen	360 x 30.6 x 15.5 mm
Gehäusewerkstoff	Kunststoff, PC PA, eloxiert
Fensterwerkstoff	Polycarbonat, diffus
Elektrischer Anschluss	Kabel mit Steckverbinder, M12 x 1, 0.15 m, PVC
Aderzahl	4
Umgebungstemperatur	-40...+60 °C
Lagertemperatur	-40...+70 °C

## Technische Daten

Schutzart IP66  
IP67

### Tests/Zulassungen

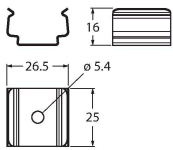
Zulassungen CE, cULus, cURus

oder kurzer Leitung mit M12x1- oder Deutsch-Stecker. sind verfügbar.

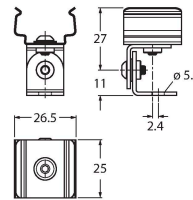
Applikationshinweis:  
Kaskadierung bei 12 V Versorgung erlaubt Gesamtlänge von 2,4 m. Kaskadierung bei 24 V Versorgung erlaubt Gesamtlänge von 6,0 m.

## Montagezubehör

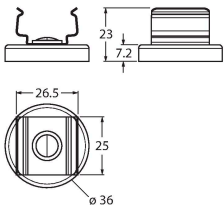
**LMBWLS15** 3802486  
Montagezubehör, Kit bestehend aus drei Halteclips, Zur Wandmontage von WLS15 Arbeitsleuchten



**LMBWLS15-150S** 3802214  
Montagezubehör, Kit bestehend aus zwei Halteclips mit Rotationsmöglichkeit um 150°, Zur Wandmontage von WLS15 Arbeitsleuchten, Edelstahl



**LMBWLS15MAG** 3802238  
Montagezubehör, Kit bestehend aus zwei Halteclips mit Magnetfuß, Zur Wandmontage von WLS15 Arbeitsleuchten, Haltekraft bis zu 16 lb



**LMBWLS15TD** 3802296  
Montagezubehör, Kit bestehend aus zwei Streifen doppelseitigem Klebeband, Zur Wandmontage von WLS15 Arbeitsleuchten

**LMBWLS15TF** 3801144  
Montagezubehör, Kit bestehend aus zwei Streifen doppelseitigem Schaumstoff-Urethan-Band, Zur Wandmontage von WLS15 Arbeitsleuchten

## Anschlusszubehör

Maßbild	Typ	Ident-No.	
	RKC4.4T-2/TEL	6625013	Anschlussleitung, M12-Kupplung, gerade, 4-polig, Leitungslänge: 2 m, Mantelmaterial: PVC, schwarz; cULus-Zulassung
	WKC4.4T-2/TEL	6625025	Anschlussleitung, M12-Kupplung, gewinkelt, 4-polig, Leitungslänge: 2 m, Mantelmaterial: PVC, schwarz; cULus-Zulassung

