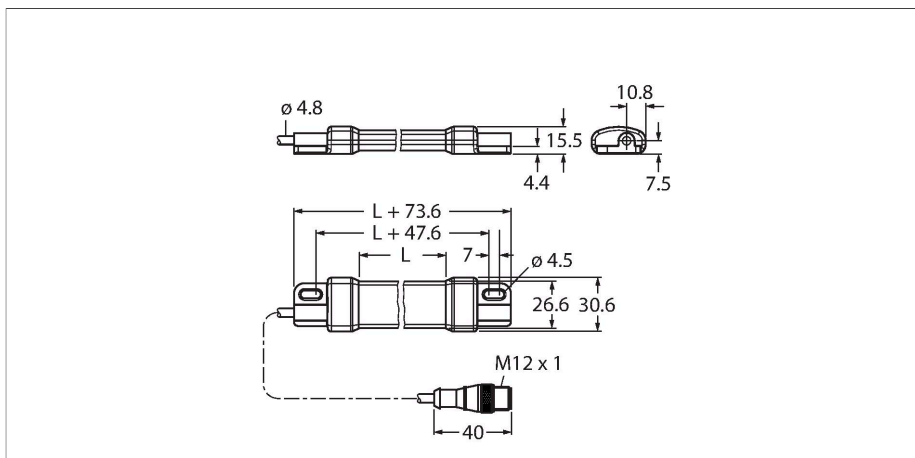


# WLS15XDW0220DSQP

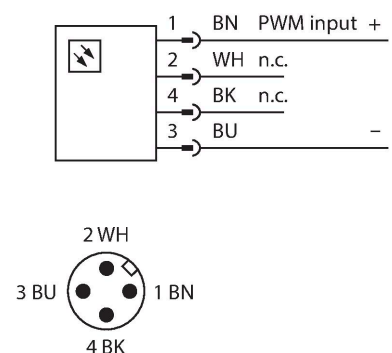
## Arbeitsleuchten – Linienleuchte



### Merkmale

- Schutzart IP67
- Anschluss: Kabel, PVC, 150mm mit Stecker, M12 x 1, 4-polig
- Länge der Leuchtfläche L: 146.4 mm
- Farbe: Kaltes weiß
- Beleuchtungsstärke bei 0.5m: 247 Lx
- Betriebsspannung: 10...15 VDC oder 20...27 VDC
- Dimmbar von 25 bis 100% mit bis zu 1000Hz über das Eingangssignal

### Anschlussbild



### Funktionsprinzip

LED-Arbeitsleuchten eignen sich hervorragend für den industriellen Einsatz bei geringem Energieverbrauch. Der Lichtstrom beträgt je nach Modell 170 und 1400 Lumen. Das Ein-/ Ausschalten erfolgt über die Zuschaltung der nötigen Versorgungsspannung (10..15 oder 20...27 VDC). Somit lässt sich die WLS15-Serie sowohl mit den bei Bordnetzen üblichen 12V oder den in der Industrie üblichen 24V betreiben. Kaskadierbare Versionen sind ebenfalls erhältlich. Varianten mit 2m-Kabel

### Technische Daten

Typ	WLS15XDW0220DSQP
Ident-No.	3802031
<b>Signal- und Anzeigedaten</b>	
Einsatzzweck	LED Arbeitsleuchte
Funktion	Linienleuchte
Lichtart	Weiß
Farbtemperatur	4700...+5300 K
Öffnungswinkel	60 °
LED-Lebensdauer (L70)	50000 h
Dimmbar	PWM
Merkmale Farbe 1	Weiß, durchgehend an, 175 lm
<b>Elektrische Daten</b>	
Betriebsspannung	10...27 VDC
DC Bemessungsbetriebsstrom	≤ 100 mA
Max. Stromaufnahme pro Farbe	240 mA
<b>Mechanische Daten</b>	
Kaskadierbar	Nein
Bauform	Glattrohr, WLS15
Abmessungen	220 x 30.6 x 15.5 mm
Gehäusewerkstoff	Kunststoff, PC PA, eloxiert
Fensterwerkstoff	Polycarbonat, diffus
Elektrischer Anschluss	Kabel mit Steckverbinder, M12 x 1, 0.15 m, PVC
Aderzahl	4
Umgebungstemperatur	-40...+60 °C
Lagertemperatur	-40...+70 °C

## Technische Daten

Schutzart IP66  
IP67

### Tests/Zulassungen

Zulassungen CE, cULus, cURus

oder kurzer Leitung mit M12x1- oder Deutsch-Stecker. sind verfügbar.

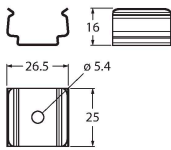
Applikationshinweis:  
Kaskadierung bei 12 V Versorgung erlaubt Gesamtlichtlänge von 2,4 m. Kaskadierung bei 24 V Versorgung erlaubt Gesamtlichtlänge von 6,0 m.

## Montagezubehör

LMBWLS15

3802486

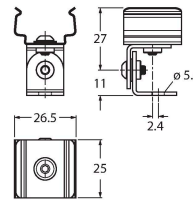
Montagezubehör, Kit bestehend aus drei Halteclips, Zur Wandmontage von WLS15 Arbeitsleuchten



LMBWLS15-150S

3802214

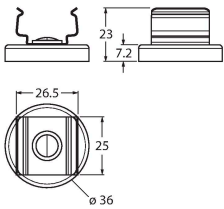
Montagezubehör, Kit bestehend aus zwei Halteclips mit Rotationsmöglichkeit um 150°, Zur Wandmontage von WLS15 Arbeitsleuchten, Edelstahl



LMBWLS15MAG

3802238

Montagezubehör, Kit bestehend aus zwei Halteclips mit Magnetfuß, Zur Wandmontage von WLS15 Arbeitsleuchten, Haltekraft bis zu 16 lb



LMBWLS15TD

3802296

Montagezubehör, Kit bestehend aus zwei Streifen doppelseitigem Klebeband, Zur Wandmontage von WLS15 Arbeitsleuchten

LMBWLS15TF

3801144

Montagezubehör, Kit bestehend aus zwei Streifen doppelseitigem Schaumstoff-Urethan-Band, Zur Wandmontage von WLS15 Arbeitsleuchten

## Anschlusszubehör

Maßbild	Typ	Ident-No.	
	RKC4.4T-2/TEL	6625013	Anschlussleitung, M12-Kupplung, gerade, 4-polig, Leitungslänge: 2 m, Mantelmaterial: PVC, schwarz; cULus-Zulassung
	WKC4.4T-2/TEL	6625025	Anschlussleitung, M12-Kupplung, gewinkelt, 4-polig, Leitungslänge: 2 m, Mantelmaterial: PVC, schwarz; cULus-Zulassung