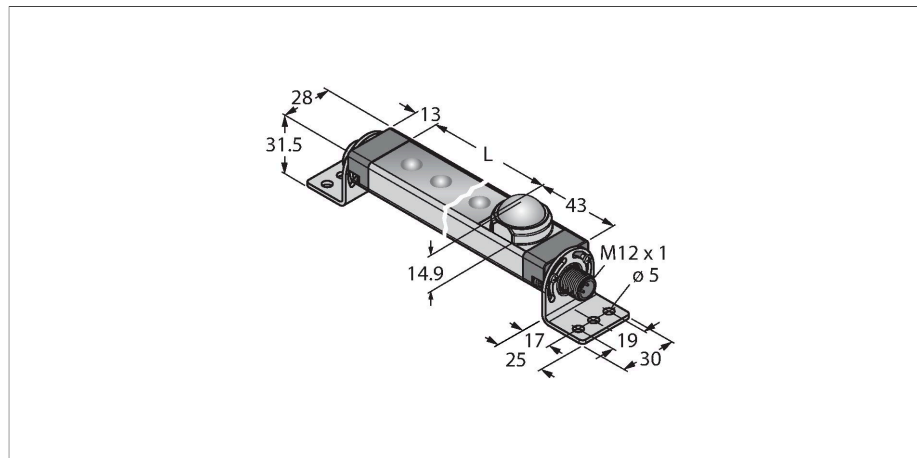


WLS28-2CW285XMQ

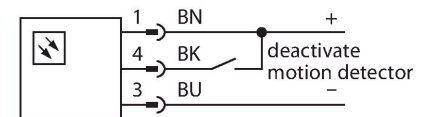
Arbeitsleuchten – Linienleuchte



Merkmale

- Bewegungsschalter
- kaskadierbar
- Lichtlänge: 285mm
- Betriebsspannung: 12..30V dc
- Schutzart: IP50
- Farbe: Weiß
- Stecker, gerade, M12 x 1, 4-polig
- Befestigungswinkel SMBWLS28RA im Lieferumfang enthalten

Anschlussbild

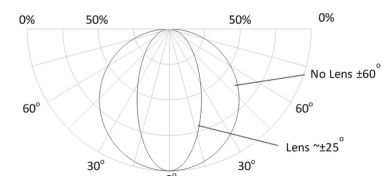


Technische Daten

Typ	WLS28-2CW285XMQ
Ident-No.	3094454
Signal- und Anzeigedaten	
Einsatzzweck	LED Arbeitsleuchte
Funktion	Linienleuchte
Lichtart	Weiß
Farbtemperatur	6100...+7000 K
Lichtstrom	650 lm
Öffnungswinkel	60 °
Abstrahlwinkel	breitstrahlend 40-80°
LED-Lebensdauer (L70)	50000 h
Dimmbar	Nein
Merkmale Farbe 1	Weiß, durchgehend an, 800 lm
Elektrische Daten	
Betriebsspannung	12...30 VDC
DC Bemessungsbetriebsstrom	≤ 660 mA
Leistung	7.92 W
Stromaufnahme unbetätigt	≤ 0.17 mA
Mechanische Daten	
Kaskadierbar	Ja
Bauform	Quader, WLS28-2
Abmessungen	365 x 28 x 35.9 mm
Gehäusewerkstoff	Metall, AL
Fensterwerkstoff	Polycarbonat, klar
Elektrischer Anschluss	Steckverbinder, M12 x 1, PVC
Aderzahl	4
Mit Bewegungsmelder	Ja

Funktionsprinzip

LED-Arbeitsleuchten eignen sich hervorragend für den industriellen Einsatz bei geringem Energieverbrauch. Die Farbtemperatur liegt im Bereich 6.000 bis 7.100 Kelvin (kaltweiß). Der Lichtstrom beträgt je nach Modell 325 und 2600 Lumen. Das Ein-/ Ausschalten erfolgt über einen in der LED-Leuchte verbauten Bewegungsschalter. Die Reichweite des Bewegungsschalters beträgt 12 Meter bei einem Sichtbereich von ± 45°. Nach ungefähr 60 Sekunden ohne Bewegungserfassung schaltet sich die LED-Beleuchtung automatisch aus. Darüberhinaus lässt sich dieser Bewegungsschalter durch Ansteuerung eines High-Signals auf PIN4 deaktivieren. Kaskadierbare Versionen sind ebenfalls erhältlich. Varianten mit klarem oder diffusem Kunststofffenster sowie mit einer Öffnungslinse mit 25° sind verfügbar.



Technische Daten

Umgebungstemperatur	-20...+60 °C
Lagertemperatur	-40...+70 °C
Relative Luftfeuchtigkeit	0...90 %
Schutzart	IP50
Tests/Zulassungen	
Zulassungen	CE, UL

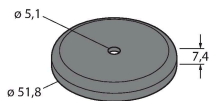
Lichtlänge	Typ. Strom			Max. Strom
	12 VDC	24 VDC	30 VDC	A
145 mm	0,33 A	0,15 A	0,12 A	0,4
285 mm	0,66 A	0,30 A	0,24 A	0,8
430 mm	1,01 A	0,46 A	0,36 A	1,2
570 mm	1,36 A	0,61 A	0,48 A	1,6
710 mm	1,75 A	0,77 A	0,60 A	2,0
850 mm	2,13 A	0,92 A	0,73 A	2,4
990 mm	2,59 A	1,08 A	0,85 A	2,8
1130 mm	3,04 A	1,24 A	0,97 A	3,2

Montagezubehör

SMBWLSMAG

3019574

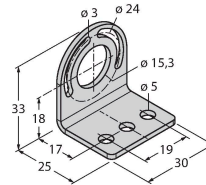
Magnetbefestigung zur Montage von Arbeitsleuchten und Sensoren, 2 Stück



SMBWLS28RA

3015764

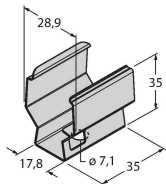
Montagewinkel, abgewinkelt, Metall, für WLS28 Arbeitsleuchten, 5 mm Bohrlöcher, Zweierset, Schraubenset enthalten



SMBWLS28SP

3088063

Schnapphalterung zur Montage von WLS28 Arbeitsleuchten



Anschlusszubehör

Maßbild	Typ	Ident-No.	
	RKC4.4T-2/TEL	6625013	Anschlussleitung, M12-Kupplung, gerade, 4-polig, Leitungslänge: 2 m, Mantelmaterial: PVC, schwarz; cULus-Zulassung
	WKC4.4T-2/TEL	6625025	Anschlussleitung, M12-Kupplung, gewinkelt, 4-polig, Leitungslänge: 2 m, Mantelmaterial: PVC, schwarz; cULus-Zulassung