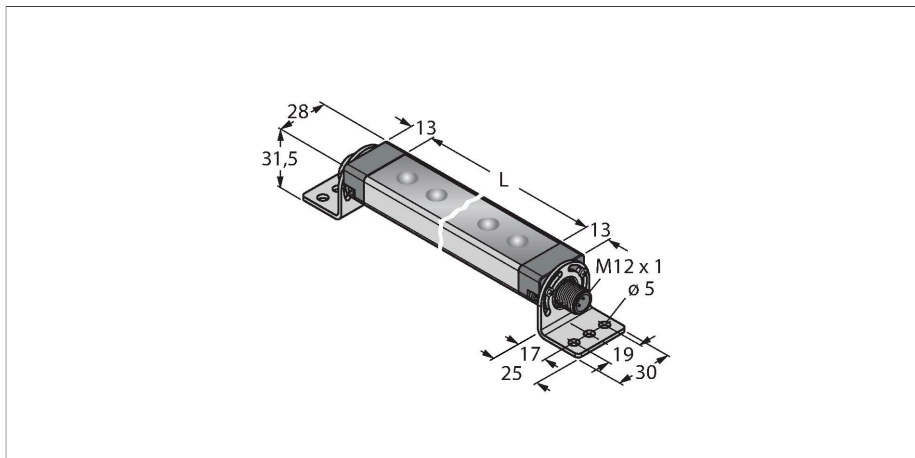


WLS28-2XW430SQ

Arbeitsleuchten – Linienleuchte



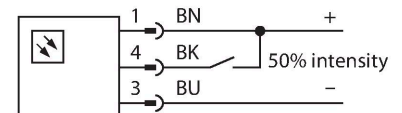
Technische Daten

| | |
|---------------------------------|-------------------------------|
| Typ | WLS28-2XW430SQ |
| Ident-No. | 3088084 |
| Signal- und Anzeigedaten | |
| Einsatzzweck | LED Arbeitsleuchte |
| Funktion | Linienleuchte |
| Lichtart | Weiß |
| Farbtemperatur | 6100...+7000 K |
| Lichtstrom | 975 lm |
| Öffnungswinkel | 60 ° |
| Abstrahlwinkel | breitstrahlend 40-80° |
| LED-Lebensdauer (L70) | 50000 h |
| Dimmbar | 2-stufig |
| Merkmale Farbe 1 | Weiß, durchgehend an, 1200 lm |
| Besondere Merkmale | Wash down |
| Elektrische Daten | |
| Betriebsspannung | 12...30 VDC |
| DC Bemessungsbetriebsstrom | ≤ 1010 mA |
| Leistung | 12.12 W |
| Mechanische Daten | |
| Kaskadierbar | Nein |
| Bauform | Quader, WLS28-2 |
| Abmessungen | 467 x 28 x 20.9 mm |
| Gehäusewerkstoff | Metall, AL |
| Fensterwerkstoff | Polycarbonat, klar |
| Elektrischer Anschluss | Steckverbinder, M12 x 1, PVC |
| Aderzahl | 4 |
| Umgebungstemperatur | -40...+70 °C |

Merkmale

- Lichtlänge: 430mm
- Betriebsspannung: 12..30V dc
- Schutzart: IP67/IP69K
- Farbe: Weiß
- Stecker, gerade, M12 x 1, 4-polig
- Befestigungswinkel SMBWLS28RA im Lieferumfang enthalten

Anschlussbild



Funktionsprinzip

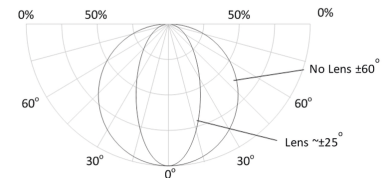
LED-Arbeitsleuchten eignen sich hervorragend für den industriellen Einsatz bei geringem Energieverbrauch. Die Farbtemperatur liegt im Bereich 6.000 bis 7.100 Kelvin (kaltweiß). Der Lichtstrom beträgt je nach Modell 325 und 2600 Lumen. Das Ein-/ Ausschalten erfolgt entweder über die Zuschaltung der nötigen Versorgungsspannung (10..30 VDC) oder den bei einigen Varianten integrierten Schalter direkt an der LED-Leuchte. Darüberhinaus lässt sich diese durch Ansteuerung eines High-Signals auf PIN4, oder bei den Varianten mit Schalter mittels einer weiteren Schalterstellung, auf 50% ihrer Lichtleistung dimmen. Ein Stufenloses Dimmen der Lichtleistung ist bei einigen Modellen über ein PWM-Signal auf PIN4 möglich. Kaskadierbare Versionen sind ebenfalls erhältlich. Varianten mit klarem oder diffusem Kunststofffenster sowie mit einer Öffnungslinse mit 25° sind verfügbar.

Applikationshinweis:

Technische Daten

| | |
|---------------------------|----------------------|
| Lagertemperatur | -40...+70 °C |
| Relative Luftfeuchtigkeit | 0...90 % |
| Schutzart | IP65 IP67 IP69 |
| Tests/Zulassungen | |
| Zulassungen | CE, UL |

Kaskadierung bei 12 V Versorgung erlaubt Gesamtlänge von 1,4 m. Kaskadierung bei 24 V Versorgung erlaubt Gesamtlänge von 3,0 m. Kaskadierung bei 30 V Versorgung erlaubt Gesamtlänge von 3,1 m. Bei 50% Lichtintensität sind die Längenangaben zu verdoppeln.



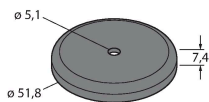
| Lichtlänge | Typ. Strom | | | Max. Strom A |
|------------|------------|--------|--------|-----------------|
| | 12 VDC | 24 VDC | 30 VDC | |
| 145 mm | 0,33 A | 0,15 A | 0,12 A | 0.4 |
| 285 mm | 0,66 A | 0,30 A | 0,24 A | 0.8 |
| 430 mm | 1,01 A | 0,46 A | 0,36 A | 1.2 |
| 570 mm | 1,36 A | 0,61 A | 0,48 A | 1.6 |
| 710 mm | 1,75 A | 0,77 A | 0,60 A | 2.0 |
| 850 mm | 2,13 A | 0,92 A | 0,73 A | 2.4 |
| 990 mm | 2,59 A | 1,08 A | 0,85 A | 2.8 |
| 1130 mm | 3,04 A | 1,24 A | 0,97 A | 3.2 |

Montagezubehör

SMBWLSMAG

3019574

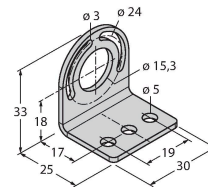
Magnetbefestigung zur Montage von Arbeitsleuchten und Sensoren, 2 Stück



SMBWLS28RA

3015764

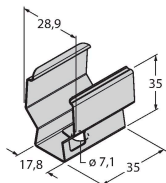
Montagewinkel, abgewinkelt, Metall, für WLS28 Arbeitsleuchten, 5 mm Bohrlöcher, Zweier-Set, Schraubenset enthalten



SMBWLS28SP

3088063

Schnapphalterung zur Montage von WLS28 Arbeitsleuchten



Anschlusszubehör

| Maßbild | Typ | Ident-No. | |
|---------|---------------|-----------|---|
| | RKC4.4T-2/TEL | 6625013 | Anschlussleitung, M12-Kupplung, gerade, 4-polig, Leitungslänge: 2 m, Mantelmaterial: PVC, schwarz; cULus-Zulassung |
| | WKC4.4T-2/TEL | 6625025 | Anschlussleitung, M12-Kupplung, gewinkelt, 4-polig, Leitungslänge: 2 m, Mantelmaterial: PVC, schwarz; cULus-Zulassung |