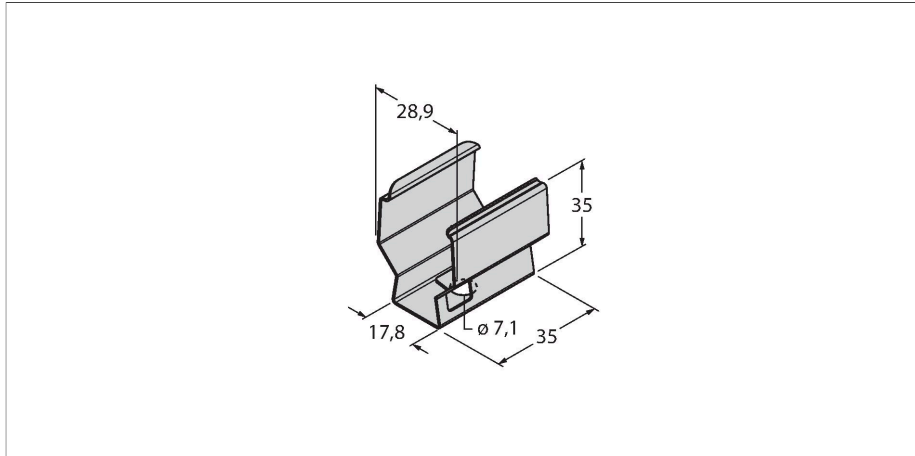


SMBWLS28SP

Zubehör – Montagehalterung



Merkmale

- Für Arbeitsleuchten der WLS28 Serie
- Edelstahl
- Set bestehend aus 2 Schnapphalterungen

Technische Daten

Typ	SMBWLS28SP
Ident-No.	3088063