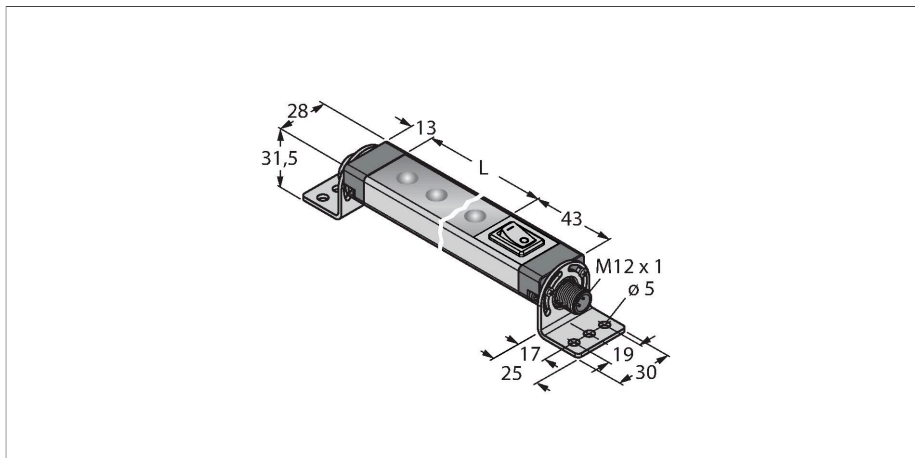


WLS28-2XW430DXPBQ

Arbeitsleuchten – Linienleuchte



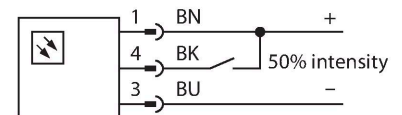
Technische Daten

Typ	WLS28-2XW430DXPBQ
Ident-No.	3088012
Signal- und Anzeigedaten	
Einsatzzweck	LED Arbeitsleuchte
Funktion	Linienleuchte
Lichtart	Weiß
Farbtemperatur	6100...+7000 K
Lichtstrom	975 lm
Öffnungswinkel	60 °
Abstrahlwinkel	breitstrahlend 40-80°
LED-Lebensdauer (L70)	50000 h
Dimmbar	2-stufig
Merkmale Farbe 1	Weiß, durchgehend an, 900 lm
Elektrische Daten	
Betriebsspannung	12...30 VDC
DC Bemessungsbetriebsstrom	≤ 1010 mA
Leistung	12.12 W
Mechanische Daten	
Kaskadierbar	Nein
Bauform	Quader, WLS28-2
Abmessungen	498 x 28 x 25 mm
Gehäusewerkstoff	Metall, AL
Fensterwerkstoff	Polycarbonat, diffus
Elektrischer Anschluss	Steckverbinder, M12 x 1, PVC
Aderzahl	4
Umgebungstemperatur	-40...+70 °C
Lagertemperatur	-40...+70 °C

Merkmale

- An/Aus Schalter
- Lichtlänge: 430mm
- Betriebsspannung: 12..30V dc
- Schutzart: IP50
- Farbe: Weiß
- Stecker, gerade, M12 x 1, 4-polig
- Befestigungswinkel SMBWLS28RA im Lieferumfang enthalten

Anschlussbild



Funktionsprinzip

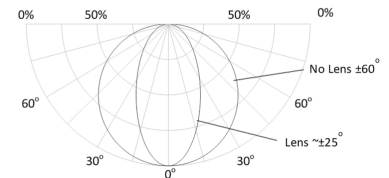
LED-Arbeitsleuchten eignen sich hervorragend für den industriellen Einsatz bei geringem Energieverbrauch. Die Farbtemperatur liegt im Bereich 6.000 bis 7.100 Kelvin (kaltweiß). Der Lichtstrom beträgt je nach Modell 325 und 2600 Lumen. Das Ein-/ Ausschalten erfolgt entweder über die Zuschaltung der nötigen Versorgungsspannung (10..30 VDC) oder den bei einigen Varianten integrierten Schalter direkt an der LED-Leuchte. Darüberhinaus lässt sich diese durch Ansteuerung eines High-Signals auf PIN4, oder bei den Varianten mit Schalter mittels einer weiteren Schalterstellung, auf 50% ihrer Lichtleistung dimmen. Ein Stufenloses Dimmen der Lichtleistung ist bei einigen Modellen über ein PWM-Signal auf PIN4 möglich. Kaskadierbare Versionen sind ebenfalls erhältlich. Varianten mit klarem oder diffusem Kunststofffenster sowie mit einer Öffnungslinse mit 25° sind verfügbar.

Anwendungshinweis:

Technische Daten

Relative Luftfeuchtigkeit	0...90 %
Schutzart	IP50
Tests/Zulassungen	
Zulassungen	CE, UL

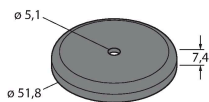
Kaskadierung bei 12 V Versorgung erlaubt Gesamtlänge von 1,4 m. Kaskadierung bei 24 V Versorgung erlaubt Gesamtlänge von 3,0 m. Kaskadierung bei 30 V Versorgung erlaubt Gesamtlänge von 3,1 m. Bei 50% Lichtintensität sind die Längenangaben zu verdoppeln.



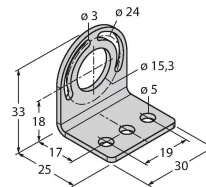
Lichtlänge	Typ. Strom			Max. Strom A
	12 VDC	24 VDC	30 VDC	
145 mm	0,33 A	0,15 A	0,12 A	0.4
285 mm	0,66 A	0,30 A	0,24 A	0.8
430 mm	1,01 A	0,46 A	0,36 A	1.2
570 mm	1,36 A	0,61 A	0,48 A	1.6
710 mm	1,75 A	0,77 A	0,60 A	2.0
850 mm	2,13 A	0,92 A	0,73 A	2.4
990 mm	2,59 A	1,08 A	0,85 A	2.8
1130 mm	3,04 A	1,24 A	0,97 A	3.2

Montagezubehör

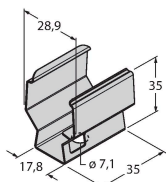
SMBWLSMAG 3019574
Magnetbefestigung zur Montage von Arbeitsleuchten und Sensoren, 2 Stück



SMBWLS28RA 3015764
Montagewinkel, abgewinkelt, Metall, für WLS28 Arbeitsleuchten, 5 mm Bohrlöcher, Zweier-Set, Schraubenset enthalten



SMBWLS28SP 3088063
Schnapphalterung zur Montage von WLS28 Arbeitsleuchten



Anschlusszubehör

Maßbild	Typ	Ident-No.	
	RKC4.4T-2/TEL	6625013	Anschlussleitung, M12-Kupplung, gerade, 4-polig, Leitungslänge: 2 m, Mantelmaterial: PVC, schwarz; cULus-Zulassung
	WKC4.4T-2/TEL	6625025	Anschlussleitung, M12-Kupplung, gewinkelt, 4-polig, Leitungslänge: 2 m, Mantelmaterial: PVC, schwarz; cULus-Zulassung