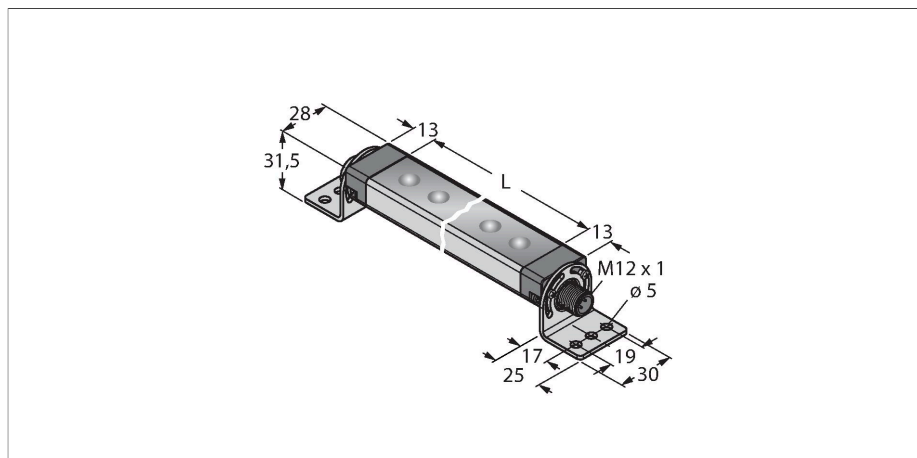


# WLS28-2XW285XQ

## Arbeitsleuchten – Linienleuchte



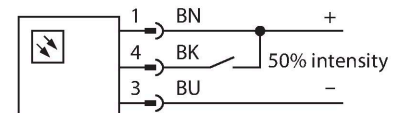
### Technische Daten

Typ	WLS28-2XW285XQ
Ident-No.	3087987
<b>Signal- und Anzeigedaten</b>	
Einsatzzweck	LED Arbeitsleuchte
Funktion	Linienleuchte
Lichtart	Weiß
Farbtemperatur	6100...+7000 K
Lichtstrom	650 lm
Öffnungswinkel	60 °
Abstrahlwinkel	breitstrahlend 40-80°
LED-Lebensdauer (L70)	50000 h
Dimmbar	2-stufig
Merkmale Farbe 1	Weiß, durchgehend an, 800 lm
<b>Elektrische Daten</b>	
Betriebsspannung	12...30 VDC
DC Bemessungsbetriebsstrom	≤ 660 mA
Leistung	7.92 W
<b>Mechanische Daten</b>	
Kaskadierbar	Nein
Bauform	Quader, WLS28-2
Abmessungen	327 x 28 x 20.9 mm
Gehäusewerkstoff	Metall, AL
Fensterwerkstoff	Polycarbonat, klar
Elektrischer Anschluss	Steckverbinder, M12 x 1, PVC
Aderzahl	4
Umgebungstemperatur	-40...+70 °C
Lagertemperatur	-40...+70 °C

### Merkmale

- Lichtlänge: 285mm
- Betriebsspannung: 12..30V dc
- Schutzart: IP50
- Farbe: Weiß
- Stecker, gerade, M12 x 1, 4-polig
- Befestigungswinkel SMBWLS28RA im Lieferumfang enthalten

### Anschlussbild



### Funktionsprinzip

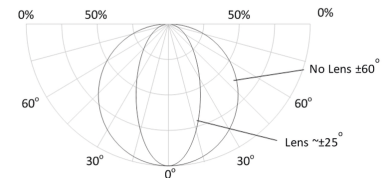
LED-Arbeitsleuchten eignen sich hervorragend für den industriellen Einsatz bei geringem Energieverbrauch. Die Farbtemperatur liegt im Bereich 6.000 bis 7.100 Kelvin (kaltweiß). Der Lichtstrom beträgt je nach Modell 325 und 2600 Lumen. Das Ein-/ Ausschalten erfolgt entweder über die Zuschaltung der nötigen Versorgungsspannung (10..30 VDC) oder den bei einigen Varianten integrierten Schalter direkt an der LED-Leuchte. Darüberhinaus lässt sich diese durch Ansteuerung eines High-Signals auf PIN4, oder bei den Varianten mit Schalter mittels einer weiteren Schalterstellung, auf 50% ihrer Lichtleistung dimmen. Ein Stufenloses Dimmen der Lichtleistung ist bei einigen Modellen über ein PWM-Signal auf PIN4 möglich. Kaskadierbare Versionen sind ebenfalls erhältlich. Varianten mit klarem oder diffusem Kunststofffenster sowie mit einer Öffnungslinse mit 25° sind verfügbar.

Applikationshinweis:

## Technische Daten

Relative Luftfeuchtigkeit	0...90 %
Schutzart	IP50
Tests/Zulassungen	
Zulassungen	CE, UL

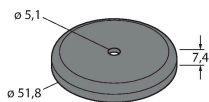
Kaskadierung bei 12 V Versorgung erlaubt Gesamtlänge von 1,4 m. Kaskadierung bei 24 V Versorgung erlaubt Gesamtlänge von 3,0 m. Kaskadierung bei 30 V Versorgung erlaubt Gesamtlänge von 3,1 m. Bei 50% Lichtintensität sind die Längenangaben zu verdoppeln.



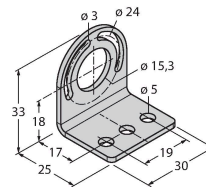
Lichtlänge	Typ. Strom			Max. Strom A
	12 VDC	24 VDC	30 VDC	
145 mm	0,33 A	0,15 A	0,12 A	0.4
285 mm	0,66 A	0,30 A	0,24 A	0.8
430 mm	1,01 A	0,46 A	0,36 A	1.2
570 mm	1,36 A	0,61 A	0,48 A	1.6
710 mm	1,75 A	0,77 A	0,60 A	2.0
850 mm	2,13 A	0,92 A	0,73 A	2.4
990 mm	2,59 A	1,08 A	0,85 A	2.8
1130 mm	3,04 A	1,24 A	0,97 A	3.2

## Montagezubehör

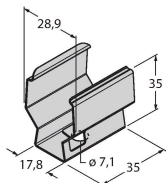
**SMBWLSMAG** 3019574  
Magnetbefestigung zur Montage von Arbeitsleuchten und Sensoren, 2 Stück



**SMBWLS28RA** 3015764  
Montagewinkel, abgewinkelt, Metall, für WLS28 Arbeitsleuchten, 5 mm Bohrlöcher, Zweier-Set, Schraubenset enthalten



**SMBWLS28SP** 3088063  
Schnapphalterung zur Montage von WLS28 Arbeitsleuchten



## Anschlusszubehör

Maßbild	Typ	Ident-No.	
	RKC4.4T-2/TEL	6625013	Anschlussleitung, M12-Kupplung, gerade, 4-polig, Leitungslänge: 2 m, Mantelmaterial: PVC, schwarz; cULus-Zulassung
	WKC4.4T-2/TEL	6625025	Anschlussleitung, M12-Kupplung, gewinkelt, 4-polig, Leitungslänge: 2 m, Mantelmaterial: PVC, schwarz; cULus-Zulassung