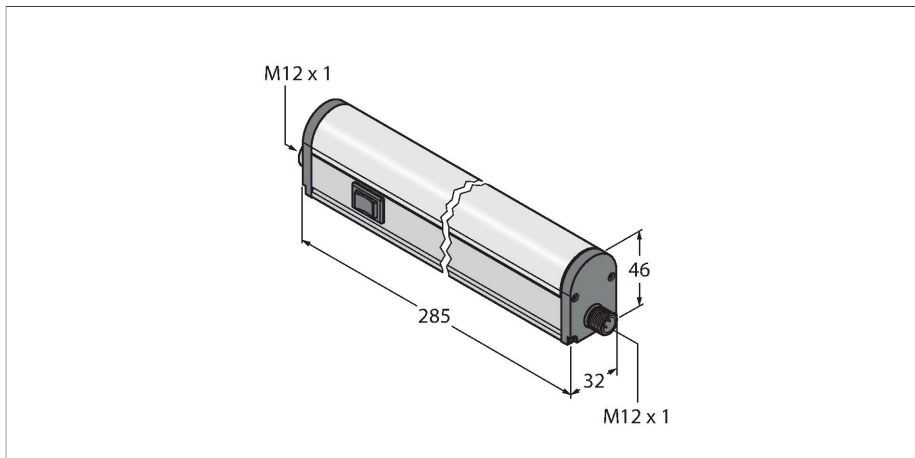


WLB32C285PBQ

Arbeitsleuchten – Linienleuchte



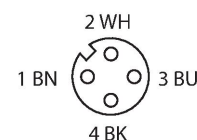
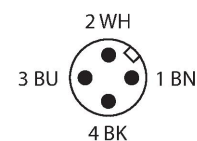
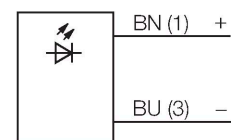
Technische Daten

Typ	WLB32C285PBQ
Ident-No.	3087481
Signal- und Anzeigedaten	
Einsatzzweck	LED Arbeitsleuchte
Funktion	Linienleuchte
Lichtart	Weiß
Farbtemperatur	4700...+5300 K
Lichtstrom	600 lm
LED-Lebensdauer (L70)	50000 h
Dimmbar	2-stufig
Merkmale Farbe 1	Weiß, durchgehend an, 750 lm
Elektrische Daten	
Betriebsspannung	12...30 VDC
DC Bemessungsbetriebsstrom	≤ 310 mA
Leistung	7.44 W
Mechanische Daten	
Kaskadierbar	Ja
Bauform	Quader, WLB32
Abmessungen	320 x 31.9 x 46 mm
Gehäusewerkstoff	Metall, AL
Fensterwerkstoff	Polycarbonat, diffus
Elektrischer Anschluss	Steckverbinder, M12 x 1, PVC
Aderzahl	4
Umgebungstemperatur	-40...+70 °C
Schutzart	IP50

Merkmale

- Kaskadierbar über Kupplung, M12 x 1, 4-polig
- AN / AUS Schalter
- Betriebsspannung: 12...30 VDC
- Lichtlänge: 285 mm
- Gehäuselänge: 320 mm
- Farbe: Weiß
- Steckverbinder M12x1

Anschlussbild



Funktionsprinzip

LED-Arbeitsleuchten eignen sich hervorragend für den industriellen Einsatz bei geringem Energieverbrauch. Die Farbtemperatur liegt im Tageslichtbereich bei 5.000 Kelvin. Trotz der neuen, sehr hellen LED-Technologie liegt keine Blendung vor. Die Leuchten lassen sich einfach

Technische Daten

Tests/Zulassungen	
Schockfestigkeit	15 g (11 ms)
Zulassungen	CE, UL

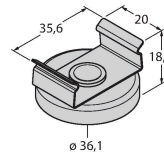
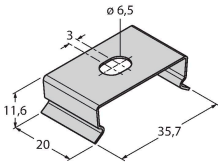
hintereinander schalten, wobei jede einzelne, unabhängig von den anderen, durch den integrierten Kippschalter aus-, auf 50%- oder 100%-Leuchtkraft geschaltet werden kann. Die neue Technologie sorgt für eine um 40% höhere Energieeffizienz als bei vergleichbaren Leuchten.

Diese robusten Leuchten im Metallgehäuse eignen sich für eine Vielzahl Anwendungen, z. B. Als Maschinen- oder Arbeitsplatzbeleuchtung. Die Montage erfolgt jeweils über magnetische oder schnappbare Halterungen.

Montagezubehör

LMBWLB32	3090623	Schnapphalterung für WLB32 Arbeitsleuchte, im Lieferumfang der WLB32 enthalten	LMBWLB32MAG	3087851	Schnapphalterung für WLB32 Arbeitsleuchte, zur Befestigung an metallischen Oberflächen
----------	---------	--	-------------	---------	--

LMBWLB32-180S	3087852	Schnapphalterung für WLB32 Arbeitsleuchte, drehbar bis 180°
---------------	---------	---



Anschlusszubehör

Maßbild	Typ	Ident-No.	
	RKC4.4T-0.6-RSC4.4T/TEL	6625206	Verbindungsleitung, M12-Kupplung, gerade, 4-polig auf M12-Stecker, gerade, 4-polig; Leitungslänge: 0,6 m, Mantelmaterial: PVC, schwarz; cULus-Zulassung
	RKC4.4T-2/TEL	6625013	Anschlussleitung, M12-Kupplung, gerade, 4-polig; Leitungslänge: 2 m, Mantelmaterial: PVC, schwarz; cULus-Zulassung
	WKC4.4T-2/TEL	6625025	Anschlussleitung, M12-Kupplung, gewinkelt, 4-polig; Leitungslänge: 2 m, Mantelmaterial: PVC, schwarz; cULus-Zulassung