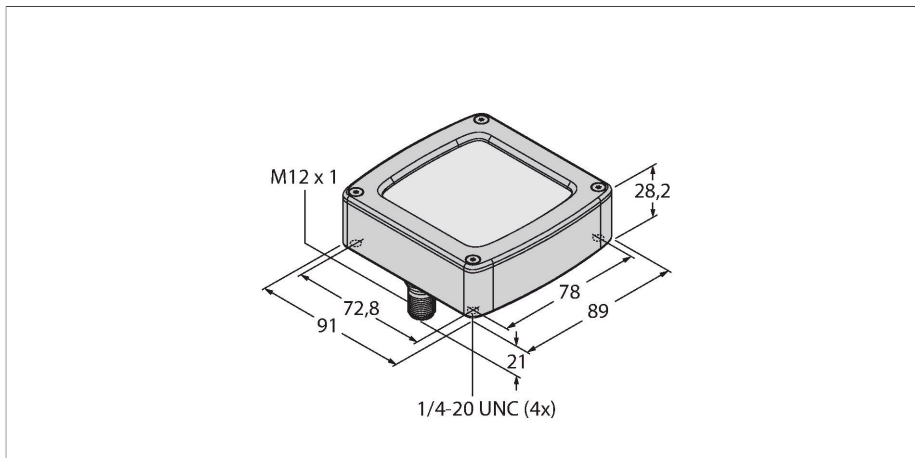


WLC90WGL30RQ Arbeitsleuchten



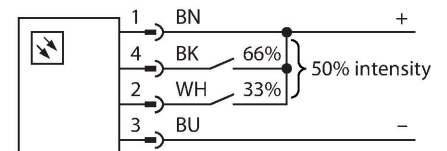
Technische Daten

Typ	WLC90WGL30RQ
Ident-No.	3086541
Signal- und Anzeigedaten	
Einsatzzweck	LED Arbeitsleuchte
Funktion	Flächenleuchte
Lichtart	Weiß
Farbtemperatur	6000...+7100 K
Lichtstrom	700 lm
Öffnungswinkel	30 °
Abstrahlwinkel	30°
LED-Lebensdauer (L70)	50000 h
Dimmbar	2-stufig
Merkmale Farbe 1	Weiß, durchgehend an, 700 lm
Besondere Merkmale	Chemikalienbeständig Wash down Chemikalienresistent
Elektrische Daten	
Betriebsspannung	12...30 VDC
DC Bemessungsbetriebsstrom	≤ 850 mA
Leistung	10.2 W
Mechanische Daten	
Kaskadierbar	Nein
Bauform	Quader, WLC90
Abmessungen	91 x 89 x 49.2 mm
Gehäusewerkstoff	Metall, AL
Fensterwerkstoff	Glas, klar
Elektrischer Anschluss	Steckverbinder, M12 x 1, PVC

Merkmale

- Betriebsspannung: 12...30V dc
- Schutzart IP67 / IP69K
- Umgebungstemperatur: -40...+70° C
- Fenstermaterial: Borosilikat Glas
- Öffnungswinkel: 30°
- Befestigung über 4x 1/4"-20 UNC Schrauben
- Farbe: Weiß
- Interne Temperaturregelung
- Stecker, M12 x 1, 4-polig, hinterer Abgang

Anschlussbild



Funktionsprinzip

LED-Arbeitsleuchten eignen sich hervorragend für den industriellen Einsatz bei geringem Energieverbrauch. Die Farbtemperatur liegt im Tageslichtbereich zwischen 6.000 und 7.100 Kelvin. Der Lichtstrom beträgt 700 Lumen. Das Ein-/ Ausschalten erfolgt über die Zuschaltung der nötigen Versorgungsspannung (10...30 VDC). Lichtstrom
Die Arbeitsleuchten sind mit 8°, 15° und 30° Öffnungswinkel erhältlich.

Technische Daten

Aderzahl	4
Umgebungstemperatur	-40...+70 °C
Lagertemperatur	-40...+70 °C
Schutzart	IP67 IP68 IP68
Tests/Zulassungen	
Zulassungen	CE, UL

Montagezubehör

SMBAMS70AS	3012127	LMBWLC90PT	3086466
Montagewinkel, rechtwinklig, Edelstahl, für WLC90 Arbeitsleuchten, Schraubenset enthalten		Montagewinkel, rechtwinklig, Edelstahl, 2-teilig, gegenseitig drehbar, für WLC90 Arbeitsleuchten, Schraubenset enthalten	

Anschlusszubehör

Maßbild	Typ	Ident-No.	
	RKH4.5-2/TFG	6933455	Anschlussleitung, M12-Kupplung, gerade, 5-polig, Edelstahlüberwurfmutter, Leitungslänge: 2 m, Mantelmaterial: TPE, grau; Temperaturbereich: -40...+105 °C
	RKC4.4T-2/TEL	6625013	Anschlussleitung, M12-Kupplung, gerade, 4-polig, Leitungslänge: 2 m, Mantelmaterial: PVC, schwarz; cULus-Zulassung
	WKC4.4T-2/TEL	6625025	Anschlussleitung, M12-Kupplung, gewinkelt, 4-polig, Leitungslänge: 2 m, Mantelmaterial: PVC, schwarz; cULus-Zulassung