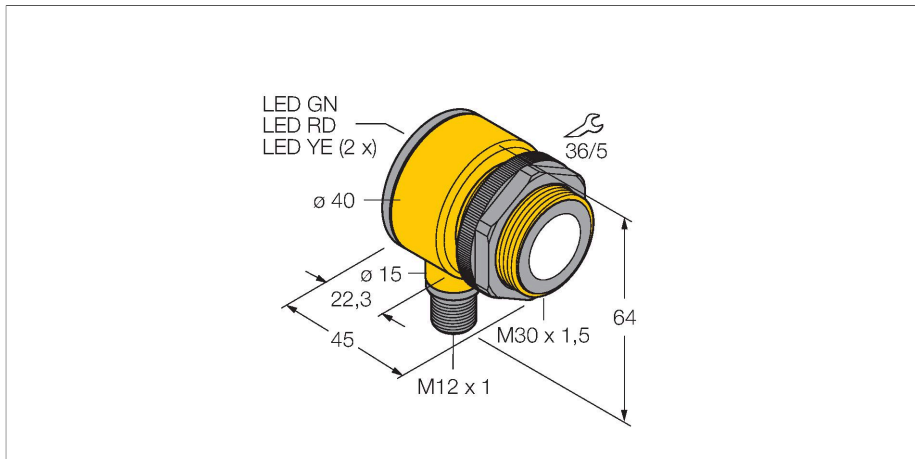


# T30UXDBQ8

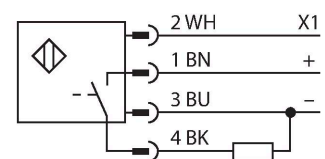
## Ultraschallsensor – Reflexionstaster mit Schaltausgang



### Merkmale

- Kompakte Bauform
- Anschluss über Steckverbinder M12X1, 4-polig
- npn oder npn Schaltausgang einstellbar
- Öffner-/Schließerfunktion einstellbar
- Integrierte Temperaturkompensation
- Schaltbereich über Taster oder Steuerungsleitung einstellbar
- Blindzone: 20 cm
- Reichweite: 200 cm

### Anschlussbild



### Funktionsprinzip

Ultraschallsensoren erfassen mit Hilfe von Schallwellen berührungslos und verschleißfrei eine Vielfalt von Objekten. Dabei spielt es keine Rolle, ob das Objekt durchsichtig oder undurchsichtig, metallisch oder nichtmetallisch, fest, flüssig oder pulverförmig ist. Auch Umgebungseinflüsse wie Sprühnebel, Staub oder Regen beeinträchtigen die Funktion kaum.

### Technische Daten

Typ	T30UXDBQ8
Ident-No.	3080058
<b>Ultraschall Daten</b>	
Funktion	Näherungsschalter
Reichweite	200...2000 mm
Ultraschall-Frequenz	174 kHz
Wiederholgenauigkeit	≤ ± 1 mm
Temperaturdrift	≤ 0.02 % v.E. / K
Kantenlänge des Nennbetätigungselement	100 mm
<b>Elektrische Daten</b>	
Betriebsspannung	10...30 VDC
Ansprechzeit typisch	< 92 ms
Bereitschaftsverzug	≤ 500 ms
Ausgangsfunktion	Schließer, PNP
Schaltfrequenz	≤ 5 Hz
Hysterese	≤ 3 mm
Kurzschlusschutz	ja / taktend
Verpolungsschutz	vollständig
Drahtbruchsicherheit	ja
<b>Mechanische Daten</b>	
Bauform	Rohr, T30U
Abstrahlrichtung	gerade
Abmessungen	Ø 40 x 45 mm
Gehäusewerkstoff	Kunststoff, PBT
Schallwandlerwerkstoff	Kunststoff, Epoxyd-Harz und PU-Schaum

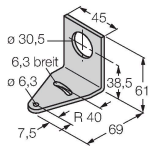
## Technische Daten

Elektrischer Anschluss	Steckverbinder, M12 x 1, PVC
Umgebungstemperatur	-40...+70 °C
Relative Luftfeuchtigkeit	95 %
Schutzart	IP67
Betriebsspannungsanzeige	LED
Objekt erfasst	LED, rot
<b>Tests/Zulassungen</b>	
Zulassungen	CE, cULus listed

## Montagezubehör

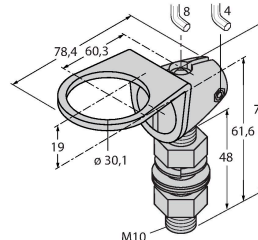
**SMB30A** 3032723

Montagewinkel, rechteckig, Edelstahl, für Sensoren mit 30mm Gewinde



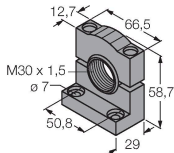
**SMB30FAM10** 3011185

Montagewinkel, Edelstahl, für 30mm-Gewinde, Gewinde M10 x 1,5



**SMB30SC** 3052521

Montagehalterung, PBT-schwarz, für Sensoren mit 30-mm-Gewinde, ausrichtbar



## Anschlusszubehör

Maßbild	Typ	Ident-No.	
	RKC4.4T-2/TEL	6625013	Anschlussleitung, M12-Kupplung, gerade, 4-polig, Leitungslänge: 2 m, Mantelmaterial: PVC, schwarz; cULus-Zulassung
	WKC4.4T-2/TEL	6625025	Anschlussleitung, M12-Kupplung, gewinkelt, 4-polig, Leitungslänge: 2 m, Mantelmaterial: PVC, schwarz; cULus-Zulassung

Maßbild	Typ	Ident-No.	
	RKS4.5T-2/TEL	6626361	Anschlussleitung, M12-Kupplung, gerade, 5-polig, Leitungslänge: 2 m, Mantelmaterial: PVC schwarz; geschirmt; cULus-Zulassung
	WKS4.5T-2/TEL	6626364	Anschlussleitung, M12-Kupplung, gewinkelt, 5-polig, Leitungslänge: 2 m, Mantelmaterial: PVC schwarz; geschirmt; cULus-Zulassung