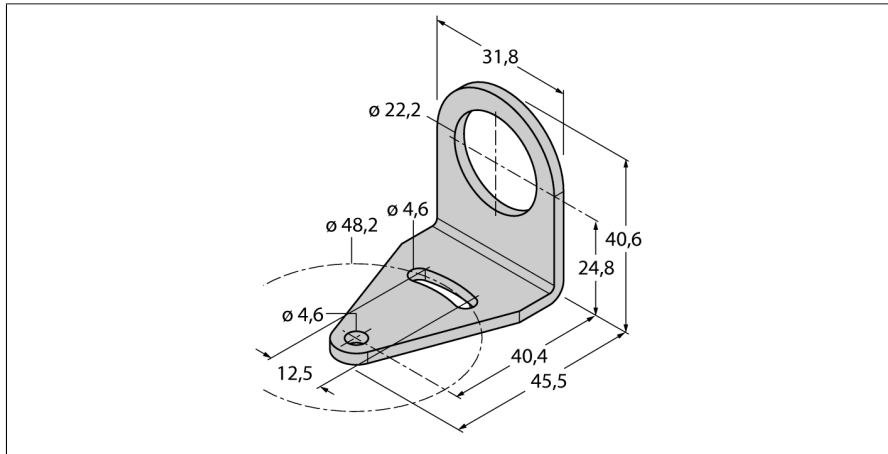


Zubehör Montagehalterung SMB22A



- Rechtwinkliger Montagewinkel
- Lochgröße für M22

Typ	SMB22A
Ident-No.	3079414