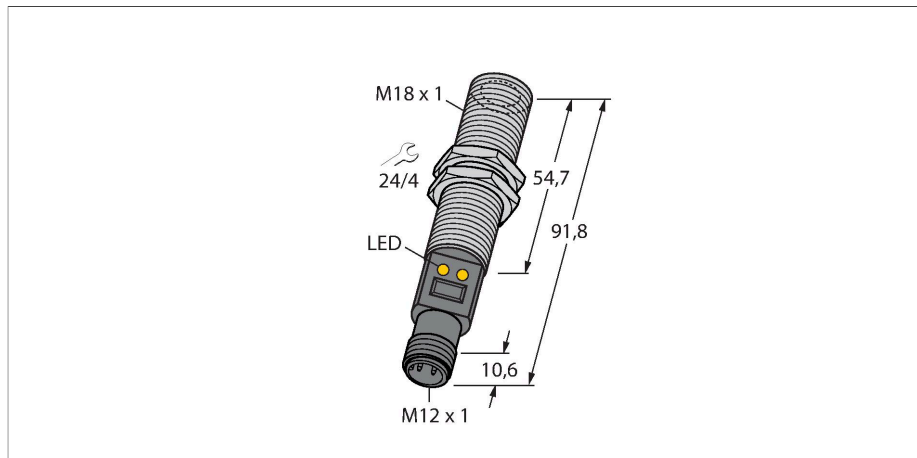


M18TIP6EQ

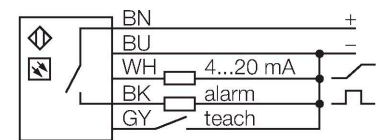
Temperatursensor – Infrarotsensor



Merkmale

- Anschluss über M12x1 Steckverbinder
- D:S Verhältnis 6:1
- Betriebsspannung 12...30 VDC
- Messbereich über Teach-In einstellbar
- Analogausgang 4...20 mA
- PNP Alarm-Schaltausgang bei Erreichen der Messbereichsgrenze von 20 mA
- Temperaturmessbereich 0 -300°C

Anschlussbild

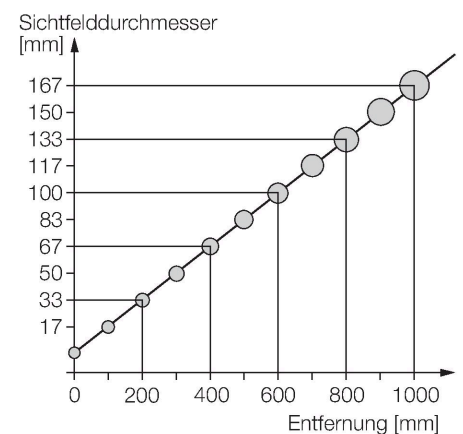


Technische Daten

Typ	M18TIP6EQ
Ident-No.	3078465
Messbereich	0...300 °C
	-4...158 °F
Werkseinstellung	-20...280 °C
	-4...536 °F
Ansprechzeit	75 ms
Betriebsspannung	12...30 VDC
Kurzschluss-/ Verpolungsschutz	ja / taktend / ja
Schutzart und -klasse	IP67
Ausgang 1	Analogausgang
Ausgang 2	Schaltausgang
Ausgangsfunktion	Schließer, PNP/Analogausgang
Stromausgang	4...20 mA
Ansprechzeit typisch	< 75 ms
Umgebungstemperatur	-20...+70 °C
Lagertemperatur	-20...+70 °C
Gehäuse	
Gehäusewerkstoff	Edelstahl, 1.4301 (AISI 304), grau
Prozessanschluss	M18 × 1
Elektrischer Anschluss	Steckverbinder, M12 x 1
Schaltzustandsanzeige	LED, gelb
Im Lieferumfang enthalten	Zwei M18x1 Sechskant Metallmuttern

Funktionsprinzip

Temperatursensoren werden überall dort eingesetzt, wo Temperaturen zur Steuerung und Optimierung von Prozessen erfasst und überwacht werden müssen. Der Sensor arbeitet lediglich als Empfänger. Die von einem Objekt ausgesandte Temperaturstrahlung im Wellenlängenbereich von 8 bis 14 µm wird in einer Thermosäule in ein elektrisches Signal gewandelt und zu einem Ausgangssignal weiterverarbeitet. Wichtig ist hierbei das D:S (Distanz : Spot) Verhältnis, das den Messfelddurchmesser in einem gegebenen Abstand angibt. Optimal ist die komplette Abdeckung dieses Feldes durch die Objektfläche, deren Temperatur überwacht werden soll.



Montagezubehör

SMB18A	3033200	Montagehalterung, rechtwinklig, Edelstahl, für Sensoren mit 18-mm-Gewinde	SMB18SF	3052519	Montagehalterung, PBT-schwarz, für Sensoren mit 18-mm-Gewinde, ausrichtbar
SMB18UR	3052517	Montagewinkel, zur Wandmontage, Edelstahl 300, 2-teilig, drehbar, 18 mm Bohrloch, Schraubenset enthalten	LAT1812	3074262	Laser-Ausrichthilfe, sichtbares rot, enthält M12 Laser-Sender (Laser Klasse 2) und Haltewinkel SMB1812, für Sensoren mit 18 mm Gewinde, 10...30 VDC Versorgung nötig

Anschlusszubehör

Maßbild	Typ	Ident-No.	
	WKC4.5T-2/TEL	6625028	Anschlussleitung, M12-Kupplung, gewinkelt, 5-polig, Leitungslänge: 2m, Mantelmaterial: PVC, schwarz; cULus-Zulassung; andere Leitungslängen und Ausführungen lieferbar, siehe www.turck.com
	RKC4.5T-2/TEL	6625016	Anschlussleitung, M12-Kupplung, gerade, 5-polig, Leitungslänge: 2m, Mantelmaterial: PVC, schwarz; cULus-Zulassung; andere Leitungslängen und Ausführungen lieferbar, siehe www.turck.com
	RKS4.5T-2/TEL	6626361	Anschlussleitung, M12-Kupplung, gerade, 5-polig, Leitungslänge: 2m, Mantelmaterial: PVC schwarz; geschirmt; cULus-Zulassung; andere Leitungslängen und Ausführungen lieferbar, siehe www.turck.com
	WKS4.5T-2/TEL	6626364	Anschlussleitung, M12-Kupplung, gewinkelt, 5-polig, Leitungslänge: 2m, Mantelmaterial: PVC schwarz; geschirmt; cULus-Zulassung; andere Leitungslängen und Ausführungen lieferbar, siehe www.turck.com