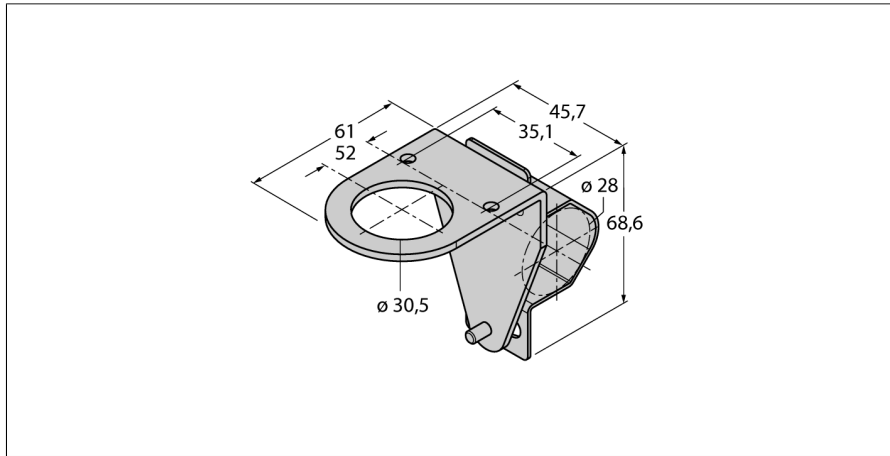


Zubehör Montagehalterung SMB30RAVK



- Montagewinkel
- Edelstahl
- Für Sensoren mit 30mm-Gewinde
- Für Rundstabmontage Durchmesser 28 mm

| | |
|------------------|------------------------------------|
| Typ | SMB30RAVK |
| Ident-No. | 3075993 |
| Bauform | Zubehör für Gewinderohr, SMB30RAVK |
| Gehäusewerkstoff | Edelstahl, 1.4401 (AISI 316) |