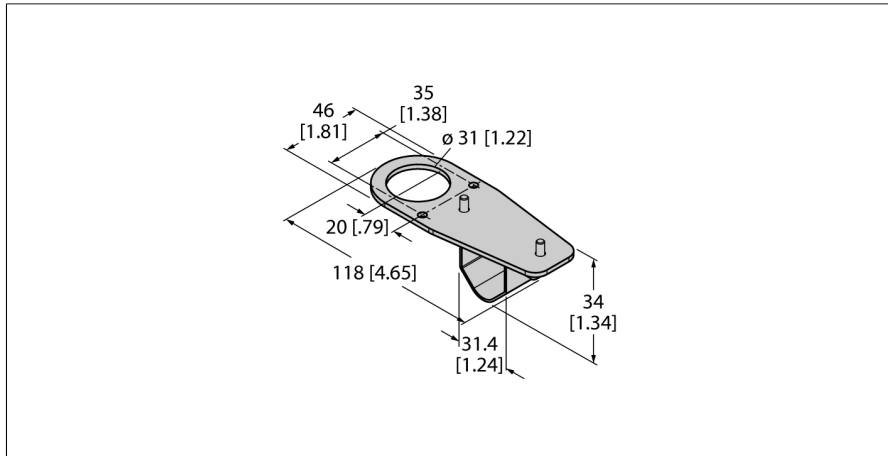


Zubehör Montagehalterung SMB30FVK



- M30 Durchführung
- Für Sensoren mit 30 mm Gewinde

Typ	SMB30FVK
Ident-No.	3075992
Bauform	Zubehör für Gewinderohr