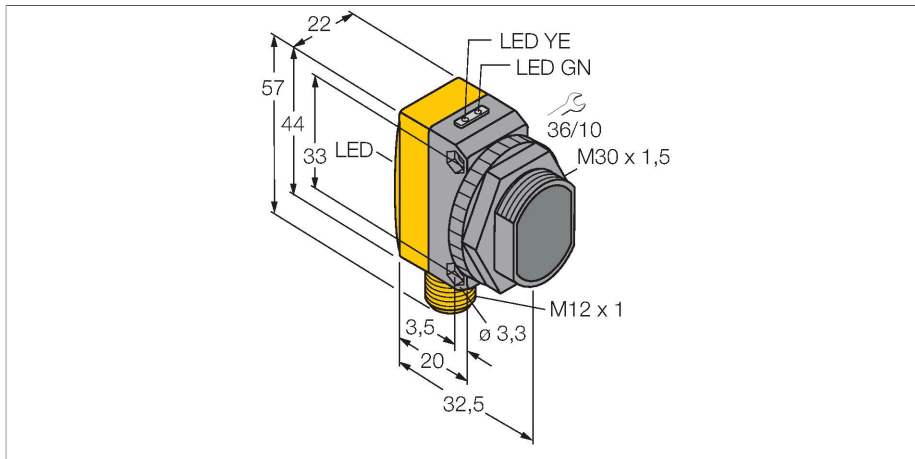


QS30FF600Q

Opto-Sensor – Reflexionslichttaster mit fester Hintergrundausbldung



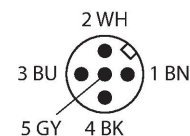
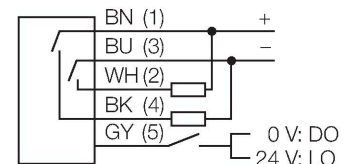
Technische Daten

Typ	QS30FF600Q
Ident-No.	3073092
Optische Daten	
Funktion	Nherungsschalter
Betriebsart	Hintergrundausbldung, nicht einstellbar
Lichtart	Rot
Wellenlnge	680 nm
Reichweite	0...600 mm
Elektrische Daten	
Betriebsspannung	10...30 VDC
Restwelligkeit	< 10 % U _{ss}
DC Bemessungsbetriebsstrom	≤ 150 mA
Leerlaufstrom	≤ 35 mA
Kurzschlusschutz	ja
Verpolungsschutz	ja
Ausgangsfunktion	Schlieer, PNP/NPN
Schaltfrequenz	≤ 250 Hz
Bereitschaftsverzug	≤ 100 ms
Ansprechzeit typisch	< 2 ms
Mechanische Daten	
Bauform	Quader mit Gewinde, QS30
Abmessungen	∅ 30 x 35 x 22 x 57 mm
Gehusewerkstoff	Kunststoff, Thermoplastischer Kunststoff, gelb
Linse	Kunststoff, Acryl
Elektrischer Anschluss	Steckverbinder, M12 x 1, PVC

Merkmale

- Stecker, M12 x 1, 5-polig
- Schutzart IP67
- LED rundum sichtbar
- Betriebsspannung: 10...30 VDC
- Bipolarer Schaltausgang
- Hell- oder Dunkelschaltung

Anschlussbild



Funktionsprinzip

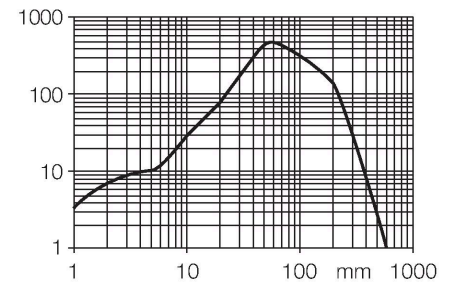
Reflexionslichttaster mit Hintergrundausbldung arbeiten mit einem Sender und mehreren Empfngerelementen. Die Position des zu detektierenden Objekts und die optische Struktur des Sensors bestimmen, auf welches Empfngerelement die grote Lichtmenge einfllt. Durch die Sensorelektronik wird determiniert, ob sich das reflektierende Objekt innerhalb oder auerhalb des Erfassungsbereichs befindet. Die Sensoren verfgen ber eine feste Ausblendgrenze.

Reichweitenkurve

Technische Daten

Aderzahl	5
Umgebungstemperatur	-20...+70 °C
Schutzart	IP67
Betriebsspannungsanzeige	LED, grün
Schaltzustandsanzeige	LED, gelb
Fehlermeldung	LED, grün, blinkend
Anzeige der Funktionsreserve	LED, gelb
Tests/Zulassungen	
MTTF	177 Jahre nach SN 29500 (Ed. 99) 40 °C
Zulassungen	CE

Funktionsreserve in Abhängigkeit von der Reichweite



Montagezubehör

SMB30A 3032723

Montagewinkel, rechtwinklig, Edelstahl, für Sensoren mit 30mm Gewinde

SMBQS30L 3002809

Montagewinkel, Edelstahl, für Bauform QS30

SMB30MM 3027162

Montagewinkel, rechtwinklig, Edelstahl, für Sensoren mit 30 mm Gewinde, weite Bohrlöcher zur genauen Ausrichtung

SMB30SC 3052521

Montagehalterung, PBT-schwarz, für Sensoren mit 30-mm-Gewinde, ausrichtbar

Anschlusszubehör

Maßbild	Typ	Ident-No.	
	WKC4.5T-2/TEL	6625028	<p>Anschlussleitung, M12-Kupplung, gewinkelt, 5-polig, Leitungslänge: 2m, Mantelmaterial: PVC, schwarz; cULus-Zulassung; andere Leitungslängen und Ausführungen lieferbar, siehe www.turck.com</p>

Maßbild	Typ	Ident-No.	
---------	-----	-----------	--

RKC4.5T-2/TEL

6625016

Anschlussleitung, M12-Kupplung, gerade, 5-polig, Leitungslänge: 2m, Mantelmaterial: PVC, schwarz; cULus-Zulassung; andere Leitungslängen und Ausführungen lieferbar, siehe www.turck.com

