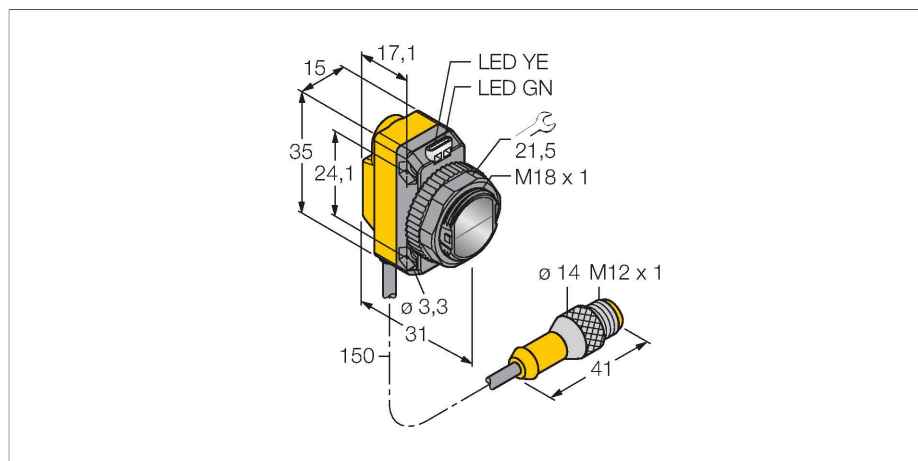


QS18VP6FF100Q5

Opto-Sensor – Reflexionslichttaster mit fester Hintergrundausbldung



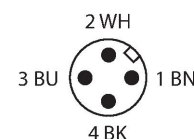
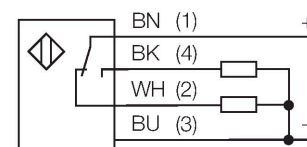
Technische Daten

Typ	QS18VP6FF100Q5
Ident-No.	3071884
Optische Daten	
Funktion	Näherungsschalter
Betriebsart	Hintergrundausbldung, nicht einstellbar
Lichtart	Rot
Wellenlänge	630 nm
Reichweite	0...100 mm
Elektrische Daten	
Betriebsspannung	10...30 VDC
Restwelligkeit	< 10 % U _{ss}
DC Bemessungsbetriebsstrom	≤ 100 mA
Kurzschlusschutz	ja
Verpolungsschutz	ja
Ausgangsfunktion	Schließer/Öffner, PNP
Stromausgang	100 mA
Schaltfrequenz	≤ 625 Hz
Bereitschaftsverzug	≤ 100 ms
Ansprechzeit typisch	< 0.85 ms
Mechanische Daten	
Bauform	Quader mit Gewinde, QS18
Abmessungen	Ø 18 x 31 x 15 x 35 mm
Gehäusewerkstoff	Kunststoff, ABS
Linse	Kunststoff, Acryl
Elektrischer Anschluss	Kabel mit Steckverbinder, M12 x 1, 0.15 m, PVC

Merkmale

- Kabel mit Steckverbinder, PVC, 150 mm, M12 x 1, 4-polig
- Schutzart IP67
- LED rundum sichtbar
- Betriebsspannung: 10...30 VDC
- PNP-Schaltausgang, Wechsler

Anschlussbild



Funktionsprinzip

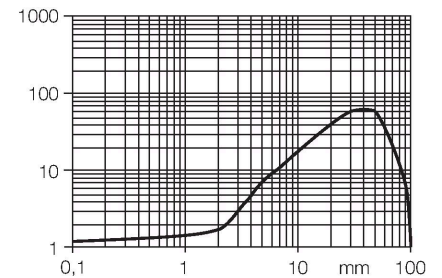
Reflexionslichttaster mit Hintergrundausbldung arbeiten mit einem Sender und mehreren Empfängerelementen. Die Position des zu detektierenden Objekts und die optische Struktur des Sensors bestimmen, auf welches Empfängerelement die größte Lichtmenge einfällt. Durch die Sensorelektronik wird determiniert, ob sich das reflektierende Objekt innerhalb oder außerhalb des Erfassungsbereichs befindet. Die Sensoren verfügen über eine feste Ausblendgrenze.

Reichweitenkurve

Technische Daten

Aderzahl	4
Umgebungstemperatur	-20...+70 °C
Schutzart	IP67
Betriebsspannungsanzeige	LED, grün
Schaltzustandsanzeige	LED, gelb
Fehlermeldung	LED, grün, blinkend
Anzeige der Funktionsreserve	LED, gelb, blinkend
Tests/Zulassungen	
MTTF	965 Jahre nach SN 29500 (Ed. 99) 40 °C
Zulassungen	CE, cURus

Funktionsreserve in Abhängigkeit von der Reichweite



Montagezubehör

<p>SMB18A 3033200</p> <p>Montagehalterung, rechtwinklig, Edelstahl, für Sensoren mit 18-mm-Gewinde</p>	<p>SMB18AFAM10 3012558</p> <p>Montagewinkel, Werkstoff VA 1.4401, für 18mm-Gewinde, Gewinde M10 x 1,5</p>
<p>SMBQS18A 3069721</p> <p>Montagewinkel, Edelstahl, für 18 mm Gewinde</p>	<p>SMB18SF 3052519</p> <p>Montagehalterung, PBT-schwarz, für Sensoren mit 18-mm-Gewinde, ausrichtbar</p>

Anschlusszubehör

Maßbild	Typ	Ident-No.	
	RKC4.4T-2/TEL	6625013	<p>Anschlussleitung, M12-Kupplung, gerade, 4-polig, Leitungslänge: 2m, Mantelmaterial: PVC, schwarz; cULus-Zulassung; andere Leitungslängen und Ausführungen lieferbar, siehe www.turck.com</p>

Maßbild**Typ**

WKC4.4T-2/TEL

Ident-No.

6625025

Anschlussleitung, M12-Kupplung, gewinkelt, 4-polig, Leitungslänge: 2m, Mantelmaterial: PVC, schwarz; cULus-Zulassung; andere Leitungslängen und Ausführungen lieferbar, siehe www.turck.com

