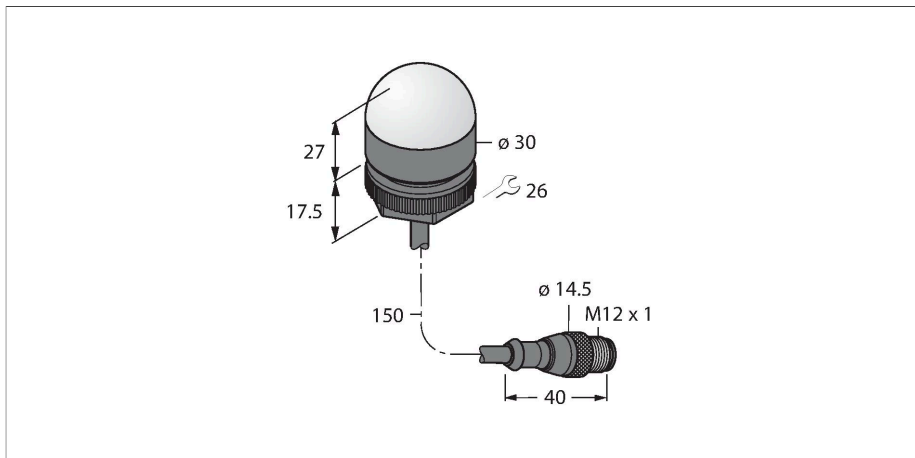


K30LRXGPQPMA

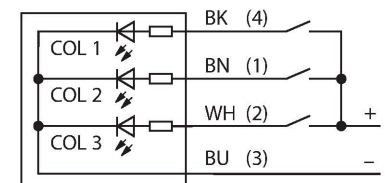
LED-Anzeige – Kennleuchte



Merkmale

- Rundum LED-Anzeige
- einzeln ansteuerbar
- Mechanisches Einschraubgewinde M22x1.5
- Schutzart IP67
- Farben: Rot (COL 1) / Grün (COL 2)
- Kabel mit Steckverbinder M12X1
- Betriebsspannung 10...30 VDC

Anschlussbild



Funktionsprinzip

Die LED-Anzeige eignet sich für den direkten Anschluss an Sensoren. Wenn der Sensor gespeist wird, leuchtet die rote Lampe, wenn der Ausgang aktiviert ist leuchtet die grüne Lampe. Die grüne Lampe überschreibt die rote Lampe.

Technische Daten

Typ	K30LRXGPQPMA
Ident-No.	3051631
Signal- und Anzeigedaten	
Einsatzzweck	LED Anzeigeleuchte
Funktion	Spotleuchte
Lichtart	Rot Grün
Dimmbar	Nein
Merkmale Farbe 1	Rot, durchgehend an
Merkmale Farbe 3	Grün
Besondere Merkmale	Wash down
Elektrische Daten	
Betriebsspannung	10...30 VDC
DC Bemessungsbetriebsstrom	≤ 25 mA
Max. Stromaufnahme pro Farbe	25 mA
Eingangstyp	PNP
Ansprechzeit typisch	< 1 ms
Mechanische Daten	
Kaskadierbar	Nein
Bauform	Halbkugel, K30L
Abmessungen	Ø 30 x 44.5 mm
Gehäusewerkstoff	Kunststoff, PC, schwarz
Fensterwerkstoff	Polycarbonat, diffus
Elektrischer Anschluss	Kabel mit Steckverbinder, M12 x 1, 0.15 m, PUR
Aderzahl	4
Umgebungstemperatur	-40...+50 °C

Technische Daten

Relative Luftfeuchtigkeit	0...90 %
Schutzart	IP67 IP69
Tests/Zulassungen	
MTTF	626 Jahre nach SN 29500 (Ed. 99) 40 °C
Zulassungen	CE

Montagezubehör

SMB22A

3079414

Montagewinkel, Edelstahl, für
Bauform K30L