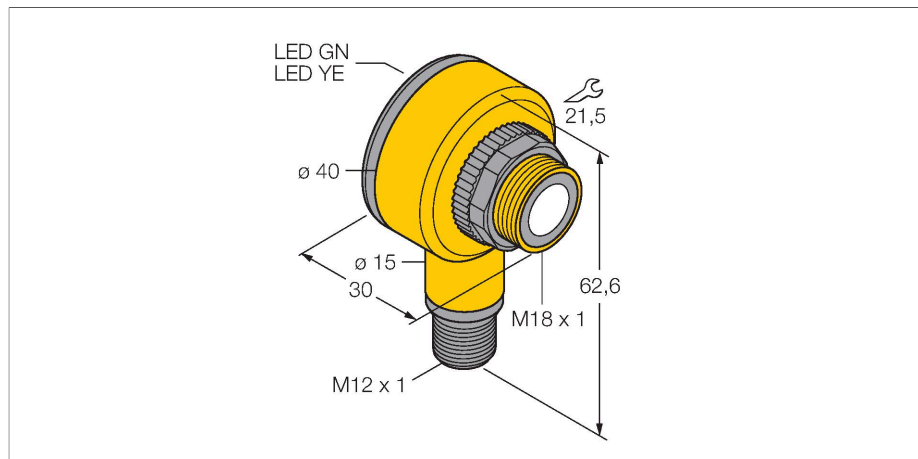


T18VP6URQ

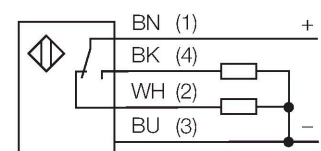
Ultraschallsensor – Empfänger mit Schaltausgang



Merkmale

- Kompakte Bauform
- Anschluss über M12x1 Steckverbinder
- Betriebsspannung: 10...30 VDC
- Schaltausgang PNP, Schließer
- Blindzone: 0 cm
- Reichweite: 60 cm

Anschlussbild



Technische Daten

Typ	T18VP6URQ
Ident-No.	3038511
Ultraschall Daten	
Funktion	Einwegschränke
Reichweite	300...600 mm
Ultraschall-Frequenz	230 kHz
Wiederholgenauigkeit	≤ ± 2 mm
Elektrische Daten	
Betriebsspannung	12...30 VDC
Restwelligkeit	10 % U _{ss}
DC Bemessungsbetriebsstrom	≤ 35 mA
Ansprechzeit typisch	< 1 ms
Bereitschaftsverzug	≤ 100 ms
Ausgangsfunktion	Schließer, PNP
Schaltfrequenz	≤ 250 Hz
Verpolungsschutz	ja
Mechanische Daten	
Bauform	Quader mit Gewinde, T18U
Abstrahlrichtung	gerade
Abmessungen	Ø 40 x 30 mm
Gehäusewerkstoff	Kunststoff, PBT
Schallwandlerwerkstoff	Kunststoff, Epoxyd-Harz und PU-Schaum
Elektrischer Anschluss	Steckverbinder, M12 x 1, PVC
Umgebungstemperatur	-40...+70 °C
Schutzart	IP67

Funktionsprinzip

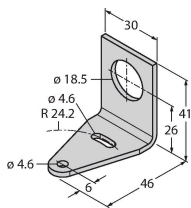
Ultraschallsensoren erfassen mit Hilfe von Schallwellen berührungslos und verschleißfrei eine Vielfalt von Objekten. Dabei spielt es keine Rolle, ob das Objekt durchsichtig oder undurchsichtig, metallisch oder nichtmetallisch, fest, flüssig oder pulverförmig ist. Auch Umgebungseinflüsse wie Sprühnebel, Staub oder Regen beeinträchtigen die Funktion kaum.

Technische Daten

Betriebsspannungsanzeige	LED, grün
Schaltzustandsanzeige	LED, gelb
Objekt erfasst	LED, gelb
Tests/Zulassungen	
Zulassungen	CE

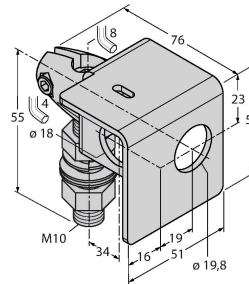
Montagezubehör

SMB18A 3033200



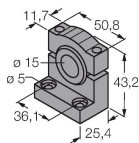
Montagehalterung, rechtwinklig, Edelstahl, für Sensoren mit 18-mm-Gewinde

SMB18AFAM10 3012558



Montagewinkel, Werkstoff VA 1.4401, für 18mm-Gewinde, Gewinde M10 x 1,5

SMB1815SF 3053279



Montagewinkel, PBT-schwarz, für PICO-GUARD Points

Anschlusszubehör

Maßbild	Typ	Ident-No.	
	RKC4.4T-2/TEL	6625013	Anschlussleitung, M12-Kupplung, gerade, 4-polig, Leitungslänge: 2 m, Mantelmaterial: PVC, schwarz; cULus-Zulassung
	WKC4.4T-2/TEL	6625025	Anschlussleitung, M12-Kupplung, gewinkelt, 4-polig, Leitungslänge: 2 m, Mantelmaterial: PVC, schwarz; cULus-Zulassung