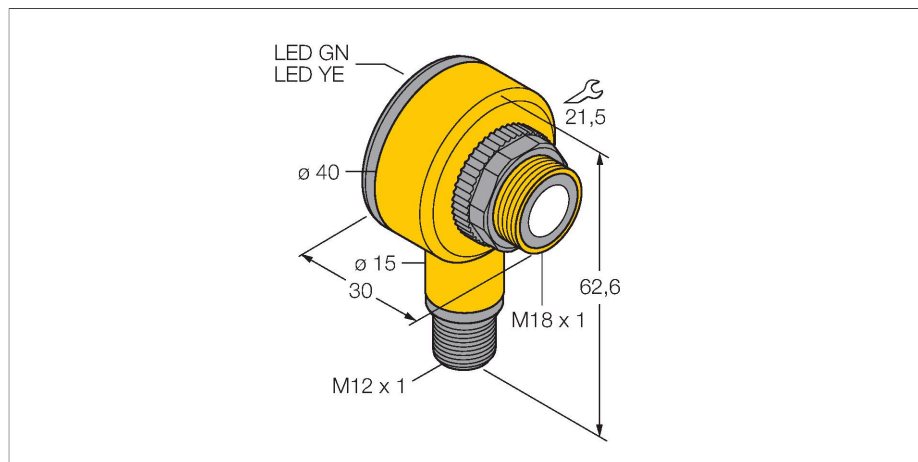


# T186UEQ

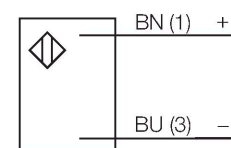
## Ultraschallsensor – Sender



### Merkmale

- Kompakte Bauform
- Anschluss über M12x1 Steckverbinder
- Blindzone: 0 cm
- Reichweite: 60 cm

### Anschlussbild



### Technische Daten

Typ	T186UEQ
Ident-No.	3038509
<b>Ultraschall Daten</b>	
Funktion	Einwegschranke
Reichweite	300...600 mm
Ultraschall-Frequenz	230 kHz
<b>Elektrische Daten</b>	
Betriebsspannung	12...30 VDC
Restwelligkeit	10 % $U_{ss}$
DC Bemessungsbetriebsstrom	≤ 50 mA
Ansprechzeit typisch	< 1 ms
Bereitschaftsverzug	≤ 100 ms
Verpolungsschutz	ja
<b>Mechanische Daten</b>	
Bauform	Quader mit Gewinde, T18U
Abstrahlrichtung	gerade
Abmessungen	Ø 40 x 30 mm
Gehäusewerkstoff	Kunststoff, PBT
Schallwandlerwerkstoff	Kunststoff, Epoxyd-Harz und PU-Schaum
Elektrischer Anschluss	Steckverbinder, M12 x 1, PVC
Umgebungstemperatur	-40...+70 °C
Schutzart	IP67
Betriebsspannungsanzeige	LED, grün
<b>Tests/Zulassungen</b>	
Zulassungen	CE

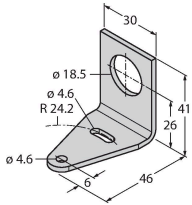
### Funktionsprinzip

Ultraschallsensoren erfassen mit Hilfe von Schallwellen berührungslos und verschleißfrei eine Vielfalt von Objekten. Dabei spielt es keine Rolle, ob das Objekt durchsichtig oder undurchsichtig, metallisch oder nichtmetallisch, fest, flüssig oder pulverförmig ist. Auch Umgebungseinflüsse wie Sprühnebel, Staub oder Regen beeinträchtigen die Funktion kaum.

## Montagezubehör

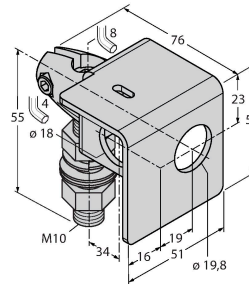
**SMB18A** 3033200

Montagehalterung, rechtwinklig,  
Edelstahl, für Sensoren mit 18-mm-  
Gewinde



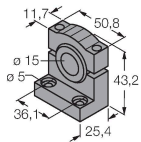
**SMB18AFAM10** 3012558

Montagewinkel, Werkstoff VA 1.4401,  
für 18mm-Gewinde, Gewinde M10 x  
1,5



**SMB1815SF** 3053279

Montagewinkel, PBT-schwarz, für  
PICO-GUARD Points



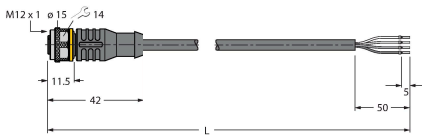
## Anschlusszubehör

Maßbild	Typ	Ident-No.	
---------	-----	-----------	--

RKC4.4T-2/TEL

6625013

Anschlussleitung, M12-Kupplung,  
gerade, 4-polig, Leitungslänge: 2 m,  
Mantelmaterial: PVC, schwarz; cULus-  
Zulassung



WKC4.4T-2/TEL

6625025

Anschlussleitung, M12-Kupplung,  
gewinkelt, 4-polig, Leitungslänge: 2 m,  
Mantelmaterial: PVC, schwarz; cULus-  
Zulassung

