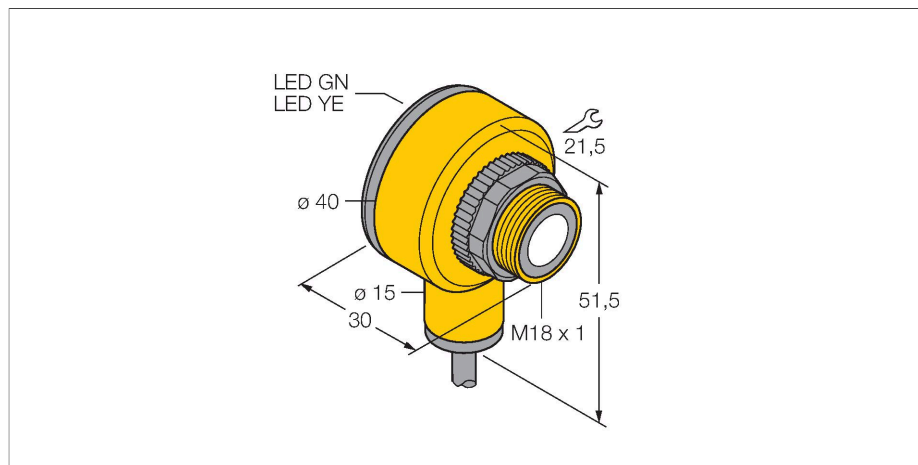


T186UE

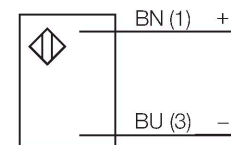
Ultraschallsensor – Sender



Merkmale

- Blindzone: 0 cm
- Reichweite: 60 cm

Anschlussbild



Technische Daten

Typ	T186UE
Ident-No.	3038269
Ultraschall Daten	
Funktion	Einwegschranke
Reichweite	300...600 mm
Ultraschall-Frequenz	230 kHz
Elektrische Daten	
Ansprechzeit typisch	< 1 ms
Bereitschaftsverzug	≤ 100 ms
Mechanische Daten	
Bauform	Quader mit Gewinde, T18U
Abstrahlrichtung	gerade
Gehäusewerkstoff	Kunststoff, PBT
Schallwandlerwerkstoff	Kunststoff, Epoxyd-Harz und PU-Schaum
Elektrischer Anschluss	Kabel, 2 m, PVC
Umgebungstemperatur	-40...+70 °C
Schutzart	IP67
Tests/Zulassungen	
Zulassungen	CE

Funktionsprinzip

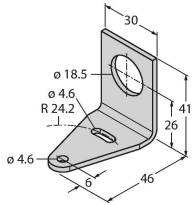
Ultraschallsensoren erfassen mit Hilfe von Schallwellen berührungslos und verschleißfrei eine Vielfalt von Objekten. Dabei spielt es keine Rolle, ob das Objekt durchsichtig oder undurchsichtig, metallisch oder nichtmetallisch, fest, flüssig oder pulverförmig ist. Auch Umgebungseinflüsse wie Sprühnebel, Staub oder Regen beeinträchtigen die Funktion kaum.

Montagezubehör

SMB18A

3033200

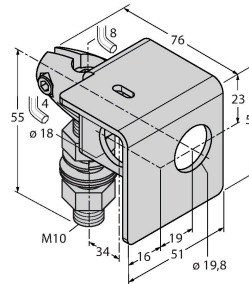
Montagehalterung, rechteckig,
Edelstahl, für Sensoren mit 18-mm-
Gewinde



SMB18AFAM10

3012558

Montagewinkel, Werkstoff VA 1.4401,
für 18mm-Gewinde, Gewinde M10 x
1,5



SMB1815SF

3053279

Montagewinkel, PBT-schwarz, für
PICO-GUARD Points

