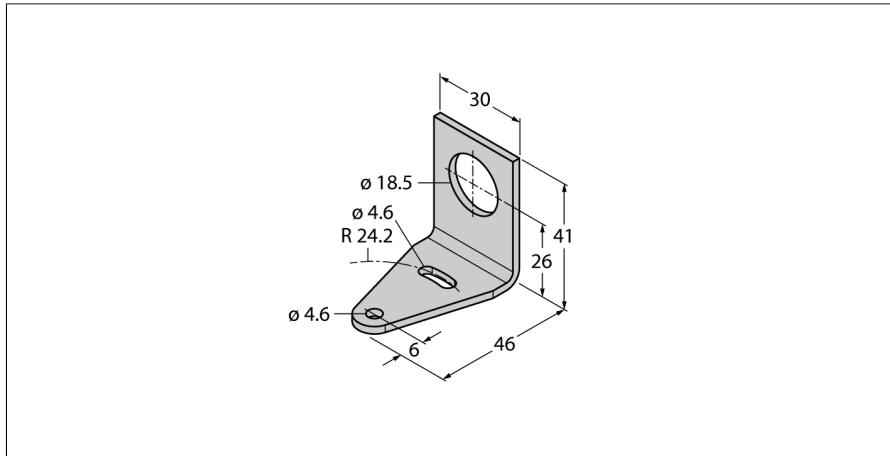


Zubehör Montagehalterung SMB18A



- Montagewinkel
- M18
- Edelstahl

Typ	SMB18A
Ident-No.	3033200
Bauform	Zubehör für Gewinderohr, SMB18A
Gehäusewerkstoff	Metall, 1.4401 (AISI 316)