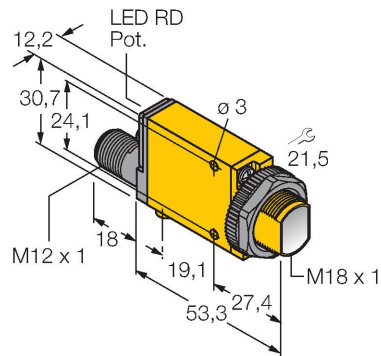


# SM312CVQD

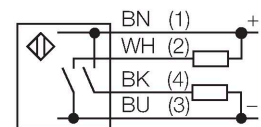
## Opto-Sensor – Winkellichttaster



### Merkmale

- Stecker, M12 x 1, 4-polig
- Schutzart IP67
- Empfindlichkeit über Potentiometer einstellbar
- Justageanzeige
- Betriebsspannung: 10...30 VDC
- Bipolarer Schaltausgang
- hell-/dunkelschaltend

### Anschlussbild



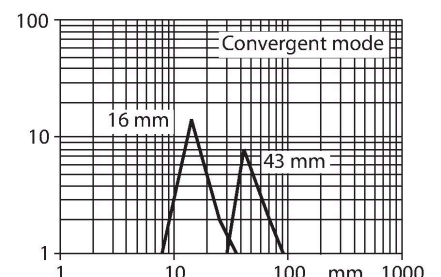
### Technische Daten

|                            |  |
|----------------------------|--|
| Typ                        | SM312CVQD                                      |
| Ident-No.                  | 3026832  |
| <b>Optische Daten</b>      |  |
| Funktion                   | Näherungsschalter                              |
| Betriebsart                | Konvergent                                     |
| Lichtart                   | Rot  |
| Wellenlänge                | 650 nm   |
| Brennweite                 | 16 mm  |
| Reichweite                 | 16 mm  |
| <b>Elektrische Daten</b>   |  |
| Betriebsspannung           | 10...30 VDC                                    |
| Restwelligkeit             | < 10 % U <sub>ss</sub>                         |
| DC Bemessungsbetriebsstrom | ≤ 150 mA                                       |
| Leerlaufstrom              | ≤ 25 mA  |
| Ausgangsfunktion           | Schließer, PNP/NPN                             |
| Schaltfrequenz             | ≤ 500 Hz                                       |
| Bereitschaftsverzug        | ≤ 100 ms                                       |
| Ansprechzeit typisch       | < 1 ms   |
| Überstromauslösung         | > 220 mA                                       |
| Einstellmöglichkeit        | Potentiometer                                  |
| <b>Mechanische Daten</b>   |  |
| Bauform                    | Quader mit Gewinde, Mini Beam                  |
| Abmessungen                | Ø 18 x 71.3 x 12.3 x 30.7 mm                   |
| Gehäusewerkstoff           | Kunststoff, Thermoplastischer Kunststoff, gelb |
| Linse                      | Kunststoff, Acryl                              |
| Elektrischer Anschluss     | Steckverbinder, M12 x 1, PVC                   |

### Funktionsprinzip

Eine Linse vor der Sendediode erzeugt beim Winkellichttaster einen sehr kleinen, intensiven Brennpunkt in einem bestimmten Abstand vom Sensor. Wie beim Reflexionslichttaster wird das vom Objekt reflektierte Licht ausgewertet. Winkellichttaster eignen sich besonders zur Erfassung von kleinen Objekten, zur Bestimmung von Kanten, zur Positionierung von durchsichtigen Materialien oder zur Erkennung von Druckmarken. Die zu erfassenden Objekte dürfen aber den Schärfentiefebereich des Sensors nicht verlassen. Die Schärfentiefe ist der Bereich vor und hinter dem Brennpunkt, innerhalb dessen ein Objekt erfasst werden kann. Durch die starke Bündelung des Lichts im Brennpunkt sind Winkellichttaster in der Lage, Gegenstände mit niedrigem Reflexionsvermögen zu erfassen.

Reichweitenkurve  
Funktionsreserve in Abhängigkeit von der Reichweite



## Technische Daten

|                              |                    |
|------------------------------|--------------------|
| Aderzahl                     | 4                  |
| Umgebungstemperatur          | -20...+70 °C       |
| Schutzart                    | IP67               |
| Besondere Merkmale           | gekapselt          |
| Schaltzustandsanzeige        | LED, rot           |
| Anzeige der Funktionsreserve | LED, rot, blinkend |
| <b>Tests/Zulassungen</b>     |                    |
| Zulassungen                  | CE, cURus, CSA     |

## Montagezubehör

|                         |   |                           |  |
|-------------------------|---|---------------------------|--|
| <p><b>SMB18A</b></p>    | <p><b>3033200</b></p> <p>Montagehalterung, rechtwinklig, Edelstahl, für Sensoren mit 18-mm-Gewinde</p>  | <p><b>SMB18AFAM10</b></p> | <p><b>3012558</b></p> <p>Montagewinkel, Werkstoff VA 1.4401, für 18mm-Gewinde, Gewinde M10 x 1,5</p> |
| <p><b>SMB18SF</b></p>   | <p><b>3052519</b></p> <p>Montagehalterung, PBT-schwarz, für Sensoren mit 18-mm-Gewinde, ausrichtbar</p> | <p><b>SMB312B</b></p>     | <p><b>3025519</b></p> <p>Montagewinkel, Edelstahl, für Bauform MINI-BEAM NAMUR</p>                   |
| <p><b>SMB3018SC</b></p> | <p><b>3053952</b></p> <p>Montagewinkel, PBT-schwarz, für 18mm Gewinde</p>                               |                           |  |