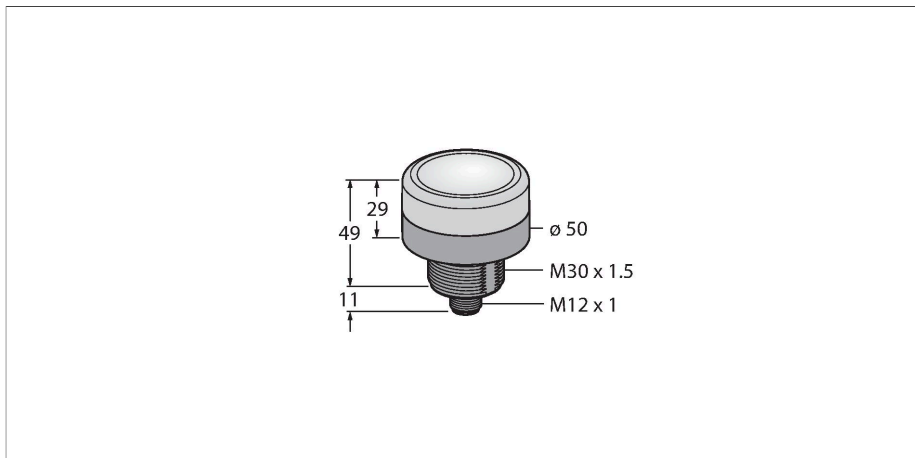


K50BCLS1XYXPQ

LED-Anzeige – Kennleuchte



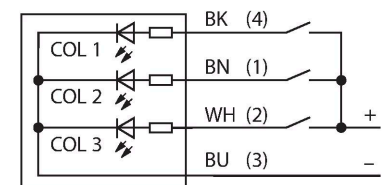
Technische Daten

Typ	K50BCLS1XYXPQ
Ident-No.	3019789
Signal- und Anzeigedaten	
Einsatzzweck	LED Anzeigeleuchte
Funktion	Spotleuchte
Lichtart	Gelb, blinkend
LED-Lebensdauer (L70)	50000 h
Dimmbar	Nein
Merkmale Farbe 1	Gelb, verschiedene
Besondere Merkmale	Wash down
Elektrische Daten	
Betriebsspannung	12...30 VDC
DC Bemessungsbetriebsstrom	≤ 160 mA
Max. Stromaufnahme pro Farbe	160 mA
Eingangstyp	PNP
Ansprechzeit typisch	< 0.25 ms
Mechanische Daten	
Kaskadierbar	Nein
Bauform	Puck, K50BL
Abmessungen	Ø 50 x 60 mm
Gehäusewerkstoff	Kunststoff, PC, schwarz
Fensterwerkstoff	Polycarbonat, klar
Elektrischer Anschluss	Steckverbinder, M12 x 1, PVC
Aderzahl	5
Umgebungstemperatur	-40...+50 °C
Relative Luftfeuchtigkeit	0...90 %
Schutzart	IP67

Merkmale

- Blinkende LED-Anzeige
- Drauf- und Seitenansicht
- Zwei verschiedene Blinkgeschwindigkeiten
- Mechanisches Einschraubgewinde M30x1.5
- Schutzart IP67
- Farben: Gelb blinkend (COL 2)
- Stecker M12X1
- Betriebsspannung 12...30 VDC

Anschlussbild



Funktionsprinzip

Die LED-Anzeige eignet sich für Innen- und Außenbereich durch die robuste Ausführung in der Schutzart IP67 / IP69k. Die Dreh- und Blinkfunktion des K50 Beacon erzeugt ein helles, aufsehenerregendes Signal, dass aus allen Richtungen sichtbar ist.

Technische Daten

IP69

Tests/Zulassungen

Zulassungen

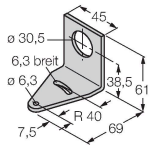
CE, cULus listed

Montagezubehör

SMB30A

3032723

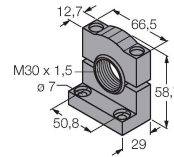
Montagewinkel, rechtwinklig, Edelstahl, für Sensoren mit 30mm Gewinde



SMB30SC

3052521

Montagehalterung, PBT-schwarz, für Sensoren mit 30-mm-Gewinde, ausrichtbar



Anschlusszubehör

Maßbild

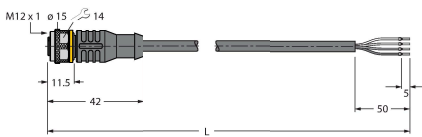
Typ

Ident-No.

RKC4.4T-2/TEL

6625013

Anschlussleitung, M12-Kupplung, gerade, 4-polig, Leitungslänge: 2 m, Mantelmaterial: PVC, schwarz; cULus-Zulassung



WKC4.4T-2/TEL

6625025

Anschlussleitung, M12-Kupplung, gewinkelt, 4-polig, Leitungslänge: 2 m, Mantelmaterial: PVC, schwarz; cULus-Zulassung

