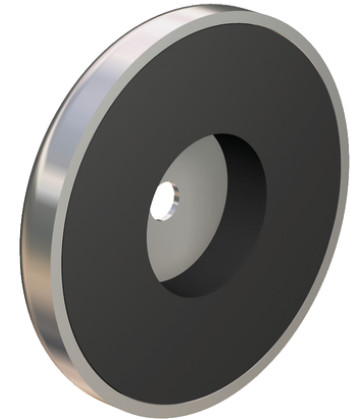
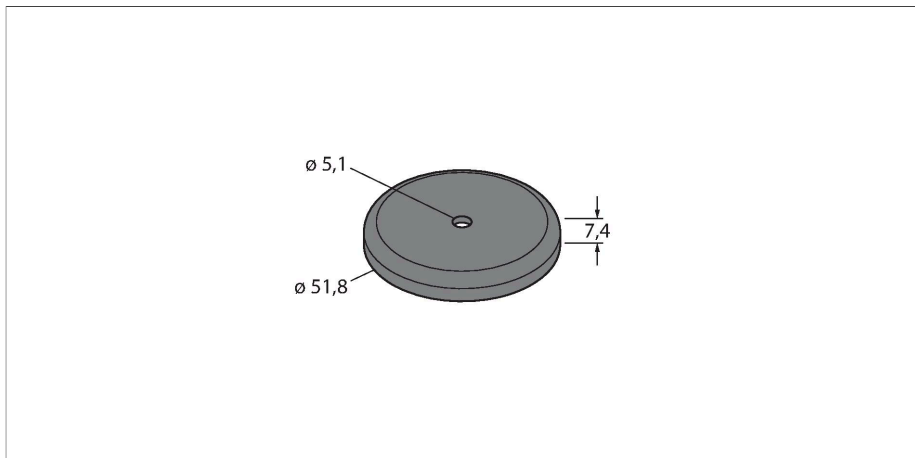


SMBWLSMAG

Zubehör – Magnetbefestigung



Technische Daten

Typ	SMBWLSMAG
Ident-No.	3019574
Abmessungen	Ø 51.8 x 7.4 mm
Gehäusewerkstoff	Metall

Merkmale

- Magnetbefestigung für Arbeitsleuchten und Sensoren
- Einfache Befestigung auf metallischen Oberflächen
- Tragkraft bis zu 15 kg
- Im Lieferumfang enthalten sind zwei Magnethalterungen, zwei Befestigungsschrauben und zwei Muttern mit Sicherungsringen