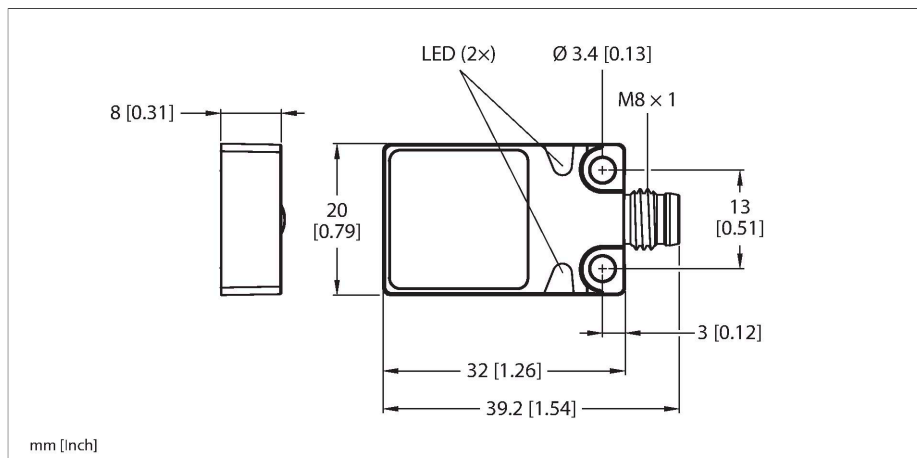


BC5-Q08-AP6X2-V1131/S250

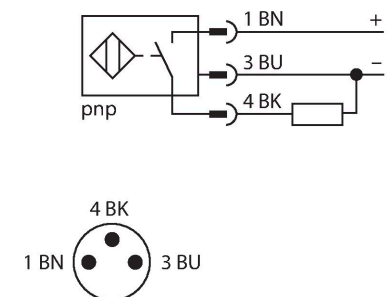
Kapazitiver Sensor



Merkmale

- Quaderförmig, Höhe 8mm
- Aktive Fläche oben
- Metall, Zamac vernickelt
- Stecker mit Schnappverschluss
- Festabgleich
- DC 3-Draht, 10...30 VDC
- Schließer, PNP-Ausgang
- Steckverbinder, Ø8mm

Anschlussbild



Funktionsprinzip

Kapazitive Näherungsschalter sind in der Lage, sowohl metallische (elektrisch leitende) als auch nichtmetallische (elektrisch nichtleitende) Objekte berührungslos und verschleißfrei zu erfassen.

Technische Daten

Typ	BC5-Q08-AP6X2-V1131/S250
Ident-No.	26210
Bemessungsschaltabstand (bündig)	5 mm
Bemessungsschaltabstand (nicht bündig)	5 mm
Gesicherter Schaltabstand	≤ (0,72 x Sn)
Hysterese	1...20 %
Temperaturdrift	typisch 20 %
Wiederholgenauigkeit	≤ 2 % v. E.
Umgebungstemperatur	-25...+70 °C
Elektrische Daten	
Betriebsspannung	30 VDC
Restwelligkeit	≤ 10 % U _{ss}
DC Bemessungsbetriebsstrom	≤ 200 mA
Leerlaufstrom	≤ 15 mA
Reststrom	≤ 0.1 mA
Schaltfrequenz	0.1 kHz
Oszillatorfrequenz	nach EN 60947-5-2, 8.2.6.2 Table 9: 0.1...2.0 MHz
Isolationsprüfspannung	≤ 0.5 kV
Ausgangsfunktion	Dreidraht, Schließer, PNP
Kurzschlusschutz	ja / taktend
Spannungsfall bei I _o	≤ 1.8 V
Drahtbruchsicherheit / Verpolungsschutz	ja / vollständig
Tests/Zulassungen	
Zulassungen	UL
Zulassungsnummer UL	E210608

Technische Daten

Mechanische Daten	
Bauform	Quader, Q08
Abmessungen	32 x 20 x 8 mm
Gehäusewerkstoff	Metall, Zamak, vernickelt
Material aktive Fläche	Kunststoff, PP, gelb
Elektrischer Anschluss	Steckverbinder, Ø 8 mm
Vibrationsfestigkeit	55 Hz (1 mm)
Schockfestigkeit	30 g (11 ms)
Schutzart	IP68
MTTF	1080 Jahre nach SN 29500 (Ed. 99) 40 °C
Betriebsspannungsanzeige	LED, grün
Schaltzustandsanzeige	LED, gelb

Anschlusszubehör

Maßbild	Typ	Ident-No.	
	PKG3S-2/TXL	6627342	Anschlussleitung, Ø8mm-Kupplung, schnappbar, gerade, 3-polig, Leitungslänge: 2 m, Mantelmaterial: PUR, schwarz; cULus-Zulassung
	PKG3S-2/TEL	6627330	Anschlussleitung, Ø8mm-Kupplung, schnappbar, gerade, 3-polig, Leitungslänge: 2 m, Mantelmaterial: PVC, schwarz; cULus-Zulassung
	PKG3M-2/TEL	6625058	Anschlussleitung, M8-Kupplung, gerade, 3-polig, Leitungslänge: 2 m, Mantelmaterial: PVC, schwarz; cULus-Zulassung
	PKW3M-2/TEL	6625064	Anschlussleitung, M8-Kupplung, gewinkelt, 3-polig, Leitungslänge: 2 m, Mantelmaterial: PVC, schwarz; cULus-Zulassung

Maßbild	Typ	Ident-No.	
	PKGV3M-2/TEL	6625385	Anschlussleitung, M8-Kupplung, gerade, 3-polig, Edelstahlüberwurfmutter, Leitungslänge: 2 m, Mantelmaterial: PVC, schwarz; cULus-Zulassung
	PKWV3M-2/TEL	6625391	Anschlussleitung, M8-Kupplung, gewinkelt, 3-polig, Edelstahlüberwurfmutter, Leitungslänge: 2 m, Mantelmaterial: PVC, schwarz; cULus-Zulassung
	PKG3M-2/TXL	6625550	Anschlussleitung, M8-Kupplung, gerade, 3-polig, Leitungslänge: 2 m, Mantelmaterial: PUR, schwarz; cULus-Zulassung
	PKW3M-2/TXL	6625556	Anschlussleitung, M8-Kupplung, gewinkelt, 3-polig, Leitungslänge: 2 m, Mantelmaterial: PUR, schwarz; cULus-Zulassung
	PKGV3M-2/TXL	6627803	Anschlussleitung, M8-Kupplung, gerade, 3-polig, Edelstahlüberwurfmutter, Leitungslänge: 2 m, Mantelmaterial: PUR, schwarz; cULus-Zulassung
	PKWV3M-2/TXL	6628798	
	PKG4M-2-RSC4.4T/TXL	6627063	Verbindungsleitung, M8-Kupplung, gerade, 4-polig auf M12-Stecker, gerade, 4-polig, Leitungslänge: 2 m, Mantelmaterial: PUR, schwarz; cULus-Zulassung