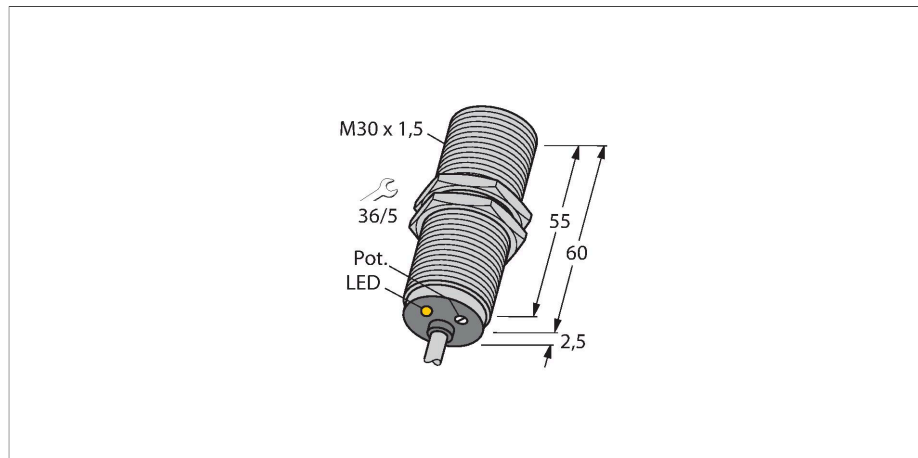


BC10-M30K-RZ3X

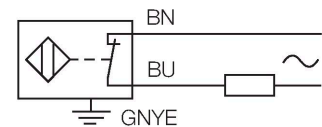
Kapazitiver Sensor



Merkmale

- Gewinderohr, M30 x 1,5
- Messing verchromt
- Feinabgleich über Potenziometer
- AC 2-Draht, 20...250 VAC
- Öffner
- Kabelanschluss

Anschlussbild



Technische Daten

Typ	BC10-M30K-RZ3X
Ident-No.	2503025
Bemessungsschaltabstand (bündig)	10 mm
Bemessungsschaltabstand (nicht bündig)	10 mm
Gesicherter Schaltabstand	$\leq (0,72 \times S_n)$
Hysterese	2...20 %
Temperaturdrift	typisch 20 %
Wiederholgenauigkeit	$\leq 2 \% \text{ v. E.}$
Umgebungstemperatur	-25...+70 °C
Elektrische Daten	
Betriebsspannung	20...250 VAC
AC Bemessungsbetriebsstrom	$\leq 500 \text{ mA}$
Frequenz	$\geq 50 \dots \leq 60 \text{ Hz}$
kleinster Betriebsstrom	$\geq 5 \text{ mA}$
Reststrom	$\leq 1.7 \text{ mA}$
Schaltfrequenz	0.02 kHz
Oszillatorfrequenz	nach EN 60947-5-2, 8.2.6.2 Table 9: 0.1...2.0 MHz
Isolationsprüfspannung	$\leq 1.5 \text{ kV}$
Ausgangsfunktion	Zweidraht, Öffner, Zweidraht
Spannungsfall bei I_s	$\leq 7 \text{ V}$
Tests/Zulassungen	
Mechanische Daten	
Bauform	Gewinderohr, M30 x 1.5
Abmessungen	62.5 mm
Gehäusewerkstoff	Metall, CuZn, verchromt
Material aktive Fläche	PA12-GF30, gelb

Funktionsprinzip

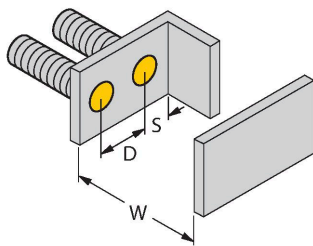
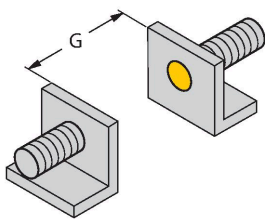
Kapazitive Näherungsschalter sind in der Lage, sowohl metallische (elektrisch leitende) als auch nichtmetallische (elektrisch nichtleitende) Objekte berührungslos und verschleißfrei zu erfassen.

Technische Daten

Zulässiger Druck auf Frontkappe	≤ 3 bar
Max. Anziehdrehmoment Gehäusemutter	25 Nm
Elektrischer Anschluss	Kabel
Kabelqualität	Ø 5.2 mm, LifYY, PVC, 2 m
Aderquerschnitt	3 x 0.5 mm ²
Vibrationsfestigkeit	55 Hz (1 mm)
Schockfestigkeit	30 g (11 ms)
Schutzart	IP67
MTTF	1080 Jahre nach SN 29500 (Ed. 99) 40 °C
Betriebsspannungsanzeige	grün
Schaltzustandsanzeige	LED, rot

Montageanleitung

Produkt Eigenschaften



Abstand D 60 mm

Abstand W 30 mm

Abstand S 45 mm

Abstand G 60 mm

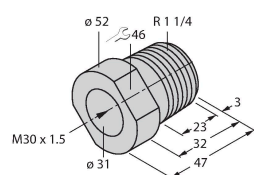
Durchmesser der aktiven Fläche B Ø 30 mm

Die angegebenen minimalen Abstände wurden bei Normschaltabstand geprüft. Bei einer Änderung der Sensibilität des Sensors mittels Potenziometer sind diese Datenblattangaben nicht mehr gültig.

Montagezubehör

MAP-M30

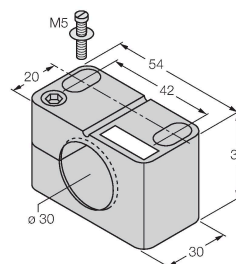
6950013



Montageadapter; Werkstoff: Polypropylen; Sensorwechsel bei gefüllten Behälter möglich (Adapter verbleibt beim Sensortausch im Behälter)

BST-30B

6947216



Befestigungsschelle für Gewinderohrsensoren, mit Festanschlag; Werkstoff: PA6