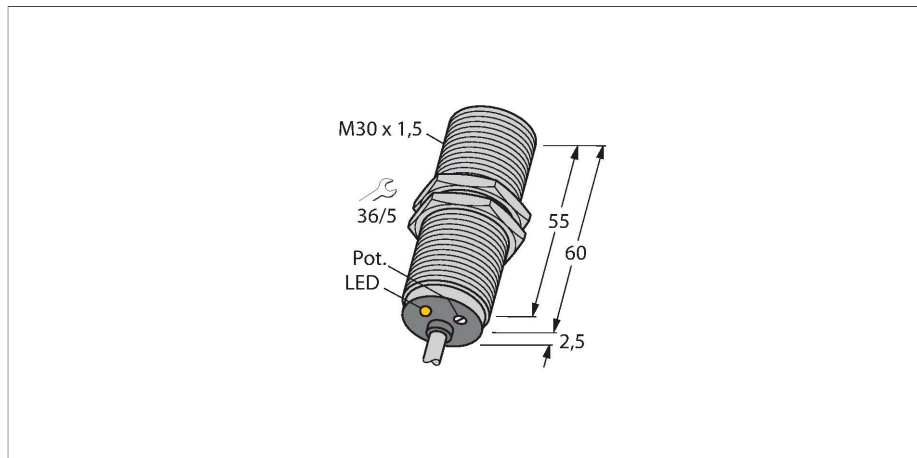


# BC10-M30K-VP4X

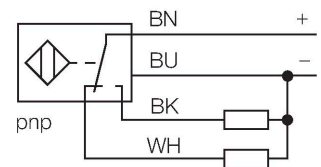
## Kapazitiver Sensor



### Merkmale

- Gewinderohr, M30 x 1,5
- Messing verchromt
- Feinabgleich über Potenziometer
- DC 4-Draht, 10...65 VDC
- Wechsler, PNP-Ausgang
- Kabelanschluss

### Anschlussbild



### Funktionsprinzip

Kapazitive Näherungsschalter sind in der Lage, sowohl metallische (elektrisch leitende) als auch nichtmetallische (elektrisch nichtleitende) Objekte berührungslos und verschleißfrei zu erfassen.

### Technische Daten

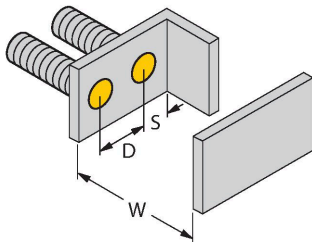
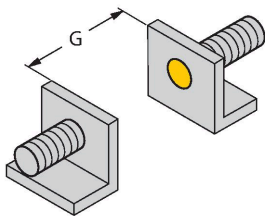
|   |  |
|---|--|
| Typ                                     | BC10-M30K-VP4X                                       |
| Ident-No.                               | 2503022  |
| Bemessungsschaltabstand (bündig)        | 10 mm  |
| Bemessungsschaltabstand (nicht bündig)  | 10 mm  |
| Gesicherter Schaltabstand               | $\leq (0,72 \times Sn)$                              |
| Hysterese                               | 1...20 %   |
| Temperaturdrift                         | typisch 20 %   |
| Wiederholgenauigkeit                    | $\leq 2 \% \text{ v. E.}$                            |
| Umgebungstemperatur                     | -25...+70 °C   |
| <b>Elektrische Daten</b>                |  |
| Betriebsspannung                        | 65 VDC   |
| Restwelligkeit                          | $\leq 10 \% U_{ss}$                                  |
| DC Bemessungsbetriebsstrom              | $\leq 200 \text{ mA}$                                |
| Leerlaufstrom                           | $\leq 15 \text{ mA}$                                 |
| Reststrom                               | $\leq 0,1 \text{ mA}$                                |
| Schaltfrequenz                          | 0,1 kHz  |
| Oszillatorfrequenz                      | nach EN 60947-5-2, 8.2.6.2 Table 9:<br>0,1...2,0 MHz |
| Isolationsprüfspannung                  | $\leq 0,5 \text{ kV}$                                |
| Ausgangsfunktion                        | Vierdraht, Wechsler, PNP                             |
| Kurzschlusschutz                        | ja / taktend   |
| Spannungsfall bei $I_o$                 | $\leq 1,8 \text{ V}$                                 |
| Drahtbruchsicherheit / Verpolungsschutz | ja / vollständig                                     |
| <b>Tests/Zulassungen</b>                |  |
| Zulassungen                             | UL   |
| Zulassungsnummer UL                     | E210608  |

## Technische Daten

| Mechanische Daten                   |   |
|-------------------------------------|---|
| Bauform                             | Gewinderohr, M30 x 1.5                  |
| Abmessungen                         | 62.5 mm                                 |
| Gehäusewerkstoff                    | Metall, CuZn, verchromt                 |
| Material aktive Fläche              | PA12-GF30, gelb                         |
| Zulässiger Druck auf Frontkappe     | ≤ 3 bar                                 |
| Max. Anziehdrehmoment Gehäusemutter | 25 Nm                                   |
| Elektrischer Anschluss              | Kabel                                   |
| Kabelqualität                       | Ø 5.2 mm, LifYY, PVC, 2 m               |
| Adernquerschnitt                    | 4 x 0.34 mm <sup>2</sup>                |
| Vibrationsfestigkeit                | 55 Hz (1 mm)                            |
| Schockfestigkeit                    | 30 g (11 ms)                            |
| Schutzart                           | IP67                                    |
| MTTF                                | 1080 Jahre nach SN 29500 (Ed. 99) 40 °C |
| Betriebsspannungsanzeige            | grün                                    |
| Schaltzustandsanzeige               | LED, gelb                               |

## Montageanleitung

### Produkt Eigenschaften



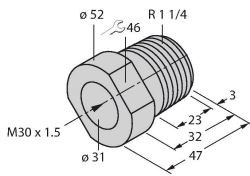
|                                  |         |
|----------------------------------|---------|
| Abstand D                        | 60 mm   |
| Abstand W                        | 30 mm   |
| Abstand S                        | 45 mm   |
| Abstand G                        | 60 mm   |
| Durchmesser der aktiven Fläche B | Ø 30 mm |

Die angegebenen minimalen Abstände wurden bei Normschaltabstand geprüft. Bei einer Änderung der Sensibilität des Sensors mittels Potenziometer sind diese Datenblattangaben nicht mehr gültig.

## Montagezubehör

MAP-M30

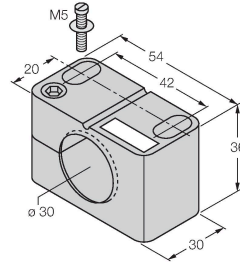
6950013



Montageadapter; Werkstoff: Polypropylen; Sensorwechsel bei gefüllten Behälter möglich (Adapter verbleibt beim Sensortausch im Behälter)

BST-30B

6947216



Befestigungsschelle für Gewinderohrsensoren, mit Festanschlag; Werkstoff: PA6