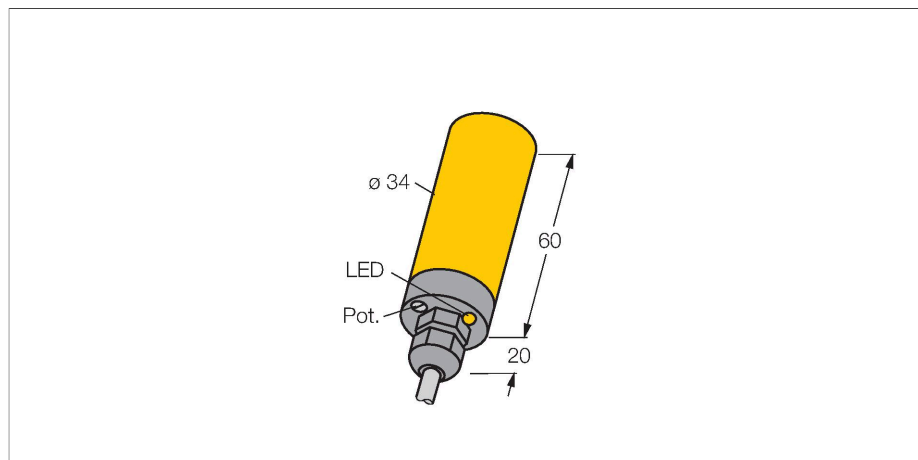


BC15-K34-VN4X

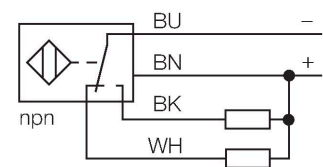
Kapazitiver Sensor



Merkmale

- glattes Rohr, 34mm Durchmesser
- Kunststoff, PBT-GF30-V0
- Feinabgleich über Potenziometer
- DC 4-Draht, 10-65VDC
- Wechsler, NPN-Ausgang
- Kabelanschluss

Anschlussbild



Funktionsprinzip

Kapazitive Näherungsschalter sind in der Lage, sowohl metallische (elektrisch leitende) als auch nichtmetallische (elektrisch nichtleitende) Objekte berührungslos und verschleißfrei zu erfassen.

Technische Daten

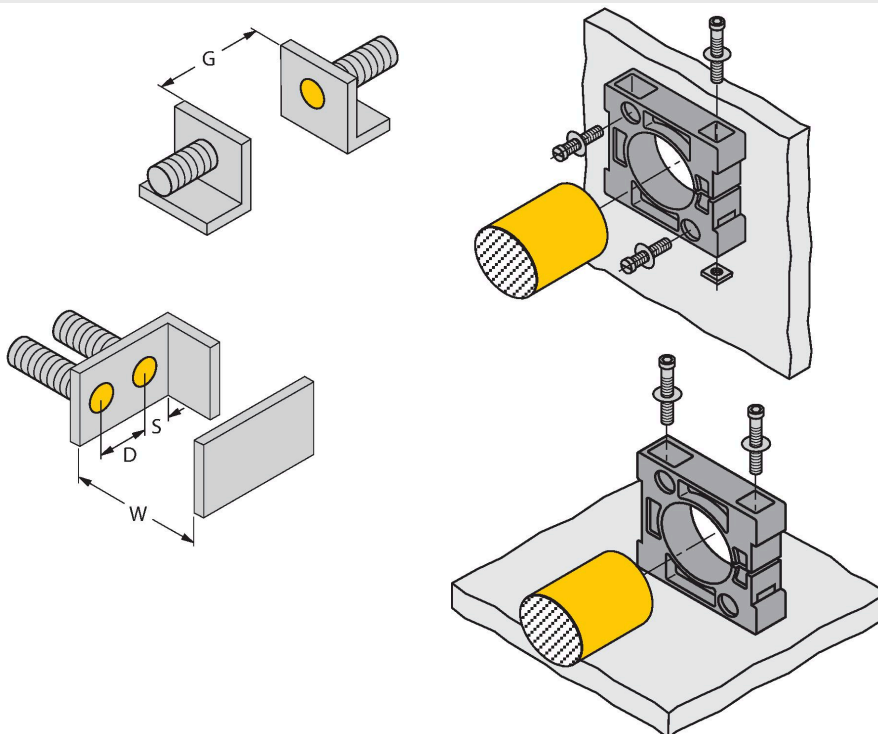
Typ	BC15-K34-VN4X
Ident-No.	2502127
Bemessungsschaltabstand (bündig)	15 mm
Bemessungsschaltabstand (nicht bündig)	22.5 mm
Gesicherter Schaltabstand	$\leq (0,72 \times S_n)$
Hysterese	1...20 %
Temperaturdrift	typisch 20 %
Wiederholgenauigkeit	$\leq 2 \% \text{ v. E.}$
Umgebungstemperatur	-25...+70 °C
Elektrische Daten	
Betriebsspannung	65 VDC
Restwelligkeit	$\leq 10 \% U_{ss}$
DC Bemessungsbetriebsstrom	$\leq 200 \text{ mA}$
Leerlaufstrom	$\leq 15 \text{ mA}$
Reststrom	$\leq 0.1 \text{ mA}$
Schaltfrequenz	0.1 kHz
Oszillatorfrequenz	nach EN 60947-5-2, 8.2.6.2 Table 9: 0.1...2.0 MHz
Isolationsprüfspannung	$\leq 0.5 \text{ kV}$
Ausgangsfunktion	Vierdraht, Wechsler, NPN
Kurzschlusschutz	ja / taktend
Spannungsfall bei I_o	$\leq 1.8 \text{ V}$
Drahtbruchsicherheit / Verpolungsschutz	ja / vollständig
Tests/Zulassungen	
Zulassungen	UL
Zulassungsnummer UL	E210608

Technische Daten

Mechanische Daten	
Bauform	Glattrohr, 34 mm
Abmessungen	80 mm
Gehäusewerkstoff	Kunststoff, PBT-GF30-V0
Material aktive Fläche	PBT-GF30-V0, gelb
Elektrischer Anschluss	Kabel
Kabelqualität	Ø 5.2 mm, LifYY, PVC, 2 m
Adernquerschnitt	4 x 0.34 mm ²
Vibrationsfestigkeit	55 Hz (1 mm)
Schockfestigkeit	30 g (11 ms)
Schutzart	IP67
MTTF	1080 Jahre nach SN 29500 (Ed. 99) 40 °C
Betriebsspannungsanzeige	grün
Schaltzustandsanzeige	LED, gelb
Im Lieferumfang enthalten	BS34.1, 2 Schrauben M5, Verschraubung, Blindstopfen

Montageanleitung

Produkt Eigenschaften



Abstand D	68 mm
Abstand W	45 mm
Abstand S	51 mm
Abstand G	90 mm
Durchmesser der aktiven Fläche B	Ø 34 mm

Die angegebenen minimalen Abstände wurden bei Normschaltabstand geprüft. Bei einer Änderung der Sensibilität des Sensors mittels Potentiometer sind diese Datenblattangaben nicht mehr gültig.

Montagezubehör

BS34.1

6946010

Befestigungsschelle: Werkstoff
Montageblock (PBT-GF20-V0); im
Lieferumfang enthalten (2 Schrauben
M5 zur Bodenmontage)

