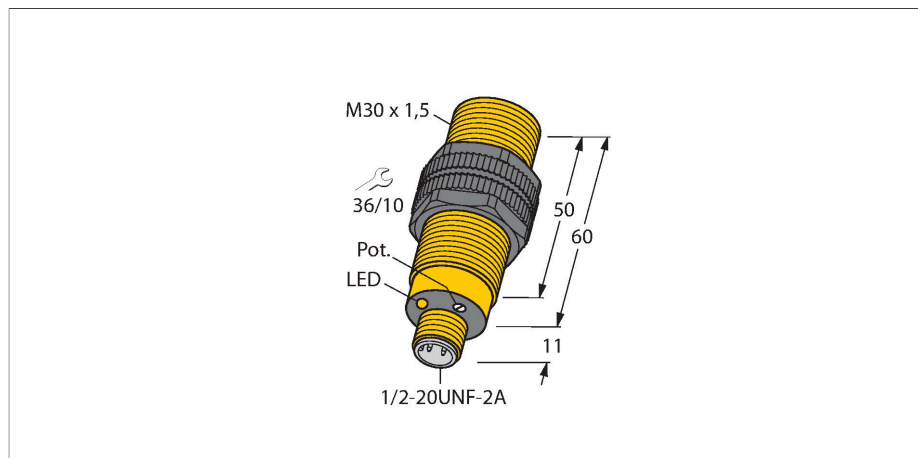


# BC10-S30-RDZ3X-B3131

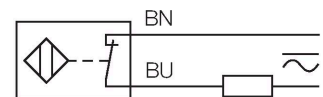
## Kapazitiver Sensor



### Merkmale

- Gewinderohr, M30 x 1,5
- Kunststoff, PA12-GF30
- Feinabgleich über Potenziometer
- AC 2-Draht, 20...250 VAC
- DC 2-Draht, 20...320 VDC
- Steckverbinder, 1/2"

### Anschlussbild



### Technische Daten

|  |  |
|--|--|
| Typ                                    | BC10-S30-RDZ3X-B3131                                 |
| Ident-No.                              | 2310820  |
| Bemessungsschaltabstand (bündig)       | 10 mm  |
| Bemessungsschaltabstand (nicht bündig) | 15 mm  |
| Gesicherter Schaltabstand              | $\leq (0,72 \times S_n)$                             |
| Hysterese                              | 2...20 %   |
| Temperaturdrift                        | typisch 20 %   |
| Wiederholgenauigkeit                   | $\leq 2 \% \text{ v. E.}$                            |
| Umgebungstemperatur                    | -25...+70 °C   |
| <b>Elektrische Daten</b>               |  |
| Betriebsspannung                       | 20...250 VAC   |
| Betriebsspannung                       | 20...320 VDC   |
| AC Bemessungsbetriebsstrom             | $\leq 200 \text{ mA}$                                |
| DC Bemessungsbetriebsstrom             | $\leq 200 \text{ mA}$                                |
| Frequenz                               | $\geq 50 \dots \leq 60 \text{ Hz}$                   |
| kleinster Betriebsstrom                | $\geq 3 \text{ mA}$                                  |
| Reststrom                              | $\leq 1.7 \text{ mA}$                                |
| Schaltfrequenz                         | 0.02 kHz   |
| Oszillatorfrequenz                     | nach EN 60947-5-2, 8.2.6.2 Table 9:<br>0.1...2.0 MHz |
| Isolationsprüfspannung                 | $\leq 1.5 \text{ kV}$                                |
| Ausgangsfunktion                       | Zweidraht, Zweidraht                                 |
| Spannungsfall bei $I_0$                | $\leq 7 \text{ V}$                                   |
| <b>Tests/Zulassungen</b>               |  |
| <b>Mechanische Daten</b>               |  |
| Bauform                                | Gewinderohr, M30 x 1.5                               |
| Abmessungen                            | 60 mm  |

### Funktionsprinzip

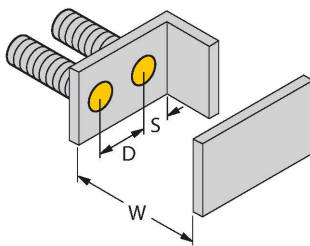
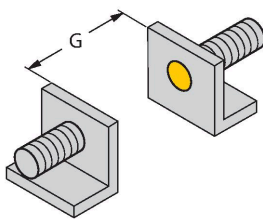
Kapazitive Näherungsschalter sind in der Lage, sowohl metallische (elektrisch leitende) als auch nichtmetallische (elektrisch nichtleitende) Objekte berührungslos und verschleißfrei zu erfassen.

## Technische Daten

|                                     |   |
|-------------------------------------|---|
| Gehäusewerkstoff                    | Kunststoff, PA12-GF30, PEI              |
| Material aktive Fläche              | PA12-GF30, gelb                         |
| Zulässiger Druck auf Frontkappe     | ≤ 3 bar                                 |
| Max. Anziehdrehmoment Gehäusemutter | 5 Nm                                    |
| Elektrischer Anschluss              | Steckverbinder, 1/2"                    |
| Vibrationsfestigkeit                | 55 Hz (1 mm)                            |
| Schockfestigkeit                    | 30 g (11 ms)                            |
| Schutzart                           | IP67                                    |
| MTTF                                | 1080 Jahre nach SN 29500 (Ed. 99) 40 °C |
| Betriebsspannungsanzeige            | grün                                    |
| Schaltzustandsanzeige               | LED, rot                                |

## Montageanleitung

### Produkt Eigenschaften



|           |       |
|-----------|-------|
| Abstand D | 60 mm |
|-----------|-------|

|           |       |
|-----------|-------|
| Abstand W | 30 mm |
|-----------|-------|

|           |       |
|-----------|-------|
| Abstand S | 45 mm |
|-----------|-------|

|           |       |
|-----------|-------|
| Abstand G | 60 mm |
|-----------|-------|

|                                  |         |
|----------------------------------|---------|
| Durchmesser der aktiven Fläche B | Ø 30 mm |
|----------------------------------|---------|

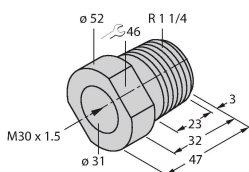
Die angegebenen minimalen Abstände wurden bei Normschaltabstand geprüft. Bei einer Änderung der Sensibilität des Sensors mittels Potenziometer sind diese Datenblattangaben nicht mehr gültig.

## Montagezubehör

MAP-M30

6950013

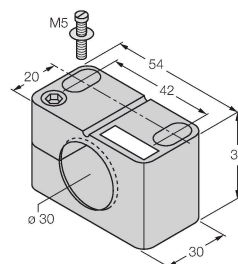
Montageadapter; Werkstoff: Polypropylen; Sensorwechsel bei gefüllten Behälter möglich (Adapter verbleibt beim Sensortausch im Behälter)



BST-30B

6947216

Befestigungsschelle für Gewinderohrsensoren, mit Festanschlag; Werkstoff: PA6



## Anschlusszubehör

| Maßbild | Typ      | Ident-No. |  |
|---------|----------|-----------|--|
|         | KB 3T-2  | U2411-0   | Anschlussleitung, 1/2"-Kupplung, gerade, 2-polig + PE, Leitungslänge: 2m, Mantelmaterial: PVC, gelb; andere Leitungslängen und Ausführungen lieferbar, siehe <a href="http://www.turck.com">www.turck.com</a>    |
|         | WKB 3T-2 | U2222-06  | Anschlussleitung, 1/2"-Kupplung, gewinkelt, 2-polig + PE, Leitungslänge: 2m, Mantelmaterial: PVC, gelb; andere Leitungslängen und Ausführungen lieferbar, siehe <a href="http://www.turck.com">www.turck.com</a> |